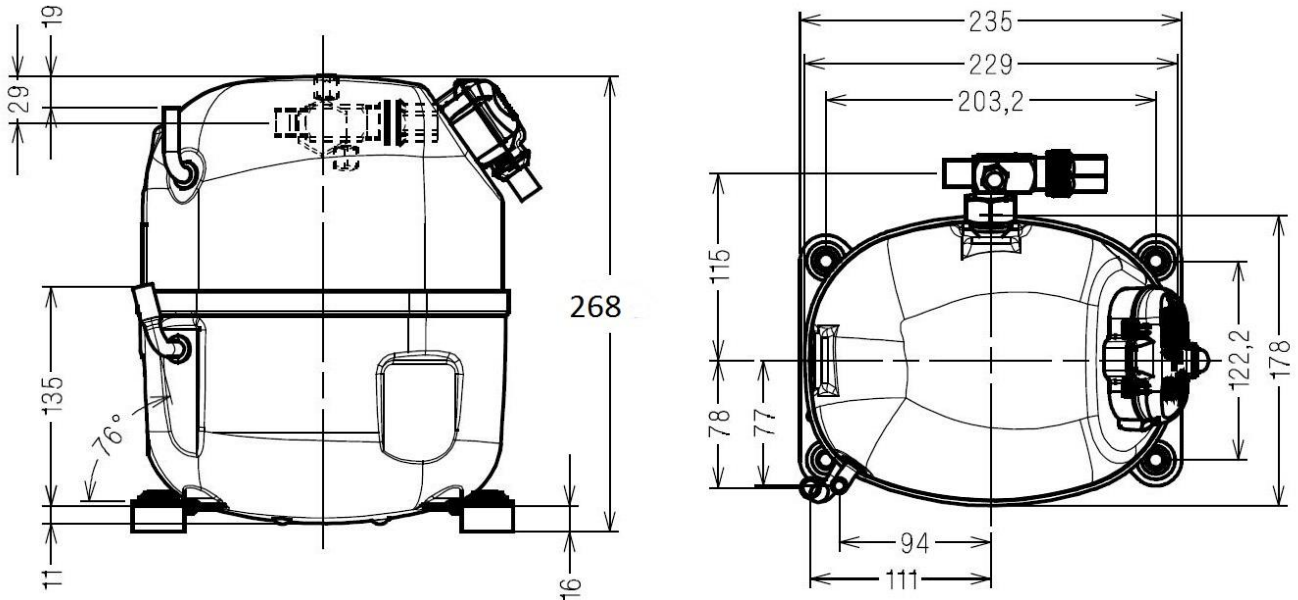


SPRĘŻARKA TECUMSEH CAJ9480Z FZ

ZASTOSOWANIE ŚREDNIO I WYSOKOTEMPERATUROWE HMBP 50Hz

R404A/R507/R452A/R448A/R449A



PRZYŁĄCZA Ø MM: SSANIE = 12,7(1/2"); TŁOCZENIE = 7,9(5/16"); SERWIS = 6,35(1/4")

| MODEL | WYDAJNOŚĆ DLA CZYNNIKA R404A/R507 | | | | | | |
|--------------------|-----------------------------------|-------|-------|------|------|-------|------|
| | TEMPERATURA ODPAROWANIA | | | | | | |
| | CECOMAF 5°C | -15°C | -10°C | -5°C | 0°C | 7,2°C | 15°C |
| | W | W | W | W | W | W | W |
| CAJ9480Z FZ | 1795 | 690 | 911 | 1173 | 1487 | 2060 | 2903 |

TEMPERATURA SKRAPLANIA: 55°C, TEMPERATURA OTOCZENIA: 35°C

| MODEL | POJEMNOŚĆ [CM ³] | ZASILANIE [V] | TYP SILNIKA | RODZAJ ROZRUCHU | LRA [A] | OLEJ | | WAGA NETTO [KG] |
|--------------------|------------------------------|---------------|-------------|-----------------|---------|--------|--------------------------|-----------------|
| | | | | | | RODZAJ | ILOŚĆ [CM ³] | |
| CAJ9480Z FZ | 15,2 | 220-240 | CSR | HST | 24,1 | POE32 | 887 | 20,1 |

LRA – PRĄD ROZRUCHU

CSR – KONDENSATOR STARTU I PRACY

HST – WYSOKI MOMENT ROZRUCHOWY SILNIKA, MOŻLIWA PRACA Z ZAWOREM ROZPRĘŻNYM LUB KAPILARĄ