



Condensing unit
Voltage Code : TZ

TAGT4568ZHR-TZ

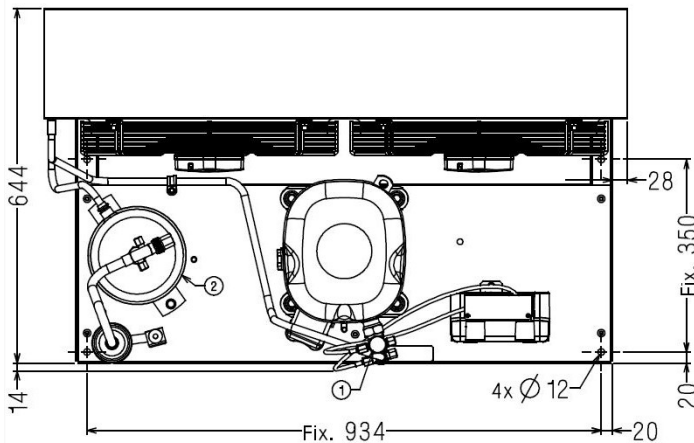
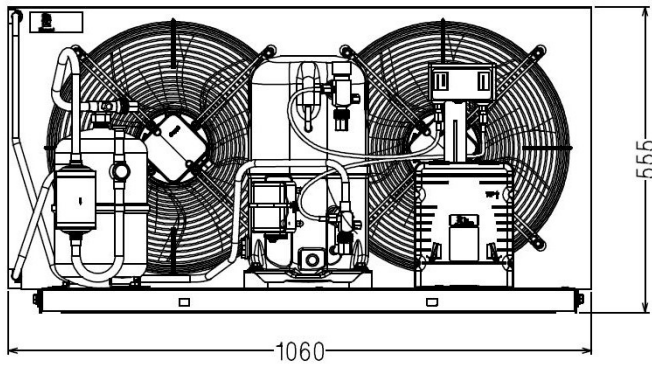
High Temp. Commercial (HP)

400V 3~ 50Hz / 440V 3~ 60 Hz

R452A / R404A / R448A / R449A

TAGT4568ZHR-TZ

Conditions	Frequency	Nominal Cooling Capacity		Sound Power ISO3745 / ISO 3743-1
		Watts	BTU/h	
EN13215 / R452A	50 Hz / 60 Hz	9065 / 10526	30911 / 35894	85 dBA
EN13215 / R404A	50 Hz / 60 Hz	9286 / 10764	31666 / 36707	85 dBA
EN13215 / R448A	50 Hz	8071	27523	85 dBA
EN13215 / R449A	50 Hz	8076	27539	85 dBA



* EN13215 : T°Ambient 32.0°C / T°Evap. -10.0°C / T°Return gas temp.. 20.0°C
T°Subcooling. 3.0K

Net Weight (Kg)	102.0
Expansion device	Expansion_Valve
Air Flow (m³/h)	7000 / 7900
Compo Data Sheet	227JU-T
Elec Comp Type	TRI
Current (Amp)	
Load Rated Amp	12.9 13.8
Max Cont Current	20.1 20.5
Lock Rotor Amp	62 64
Fan	
Speed (rpm)	1360 / 1520
Power (W)	280.0
Diameter (mm)	420
Protection	Overload
IP Level	IP54
Condenser	B420P/36000
Liquid Receiver	
Capacity (L)	6.0
Maximum Pressure (Bars)	32.0
Suction Line	
Suction Type	Vanne Orientable
For Tubing Out Diam	28.6 (1"1/8)
Suction Connection Type	Brased
Liquid Line	
Liquid Line Type	Vanne Orientable
For Tubing Out Diam	15.9 (5/8")
Liquid Connecton Type	Brased
Connection Type	VR
Fan Guard	maille < à 8mm

Note : Tecumseh reserves the right to change information contained in this document without notification.



Tecumseh

TAGT4568ZHR-TZ	Tension TZ : 400V 3~ 50Hz / 440V 3~ 60 Hz
-----------------------	--

Les performances sont données dans les **conditions EN13215** :
 Condition Dew
 The performance data are in **EN13215 conditions** :
 Dew Condition

Gaz aspirés : 20.0 °C
 Sous refroidissement : 3.0 K
 Return gas : 20.0 °C
 Subcooling : 3.0 K

© 2021 Tecumseh Products Company
All rights reserved

50 Hz R452A

N°6110

5 T ambience	6 T évaporation	(°C)	-25	-20	-15	-10	-5	0	5	10	15
25	1 P frigorifique	(Watt)	5057	6597	8314	10202	12246	14426	16730	19160	21757
	2 P absorbée	(W)	3032	3448	3870	4320	4814	5369	5995	6706	7512
	3 I absorbée	(A)	7.24	7.79	8.37	9.02	9.73	10.5	11.4	12.4	13.4
	4 Tc	(°C)	27.3	28.5	30.3	32.5	35.0	37.8	40.8	43.9	47.1
32	1 P frigorifique	(Watt)		5671	7300	9065	10954	12955	15060	17285	19692
	2 P absorbée	(W)		3466	3943	4437	4970	5558	6217	6960	7798
	3 I absorbée	(A)		7.79	8.44	9.14	9.91	10.7	11.7	12.7	13.8
	4 Tc	(°C)		34.9	36.4	38.4	40.8	43.4	46.2	49.2	52.1
43	1 P frigorifique	(Watt)			5674	7246	8900	10634	12459	14427	16679
	2 P absorbée	(W)			3970	4569	5190	5855	6582	7389	8286
	3 I absorbée	(A)			8.47	9.27	10.1	11.0	12.0	13.1	14.3
	4 Tc	(°C)			46.2	47.9	49.9	52.2	54.7	57.4	60.0

60 Hz R452A

N°6110

5 T ambience	6 T évaporation	(°C)	-25	-20	-15	-10	-5	0	5	10	15
25	1 P frigorifique	(Watt)		7589	9676	11963	14361	16787	19176	21482	23696
	2 P absorbée	(W)		4510	5150	5811	6509	7257	8061	8930	9866
	3 I absorbée	(A)		9.51	10.3	11.2	12.2	13.3	14.5	15.7	17.1
	4 Tc	(°C)		31.6	33.3	35.4	37.8	40.6	43.5	46.5	49.5
32	1 P frigorifique	(Watt)		6551	8432	10526	12733	14970	17170	19301	21381
	2 P absorbée	(W)		4478	5192	5913	6659	7447	8285	9183	10145
	3 I absorbée	(A)		9.47	10.4	11.3	12.4	13.5	14.7	16.0	17.4
	4 Tc	(°C)		38.2	39.6	41.5	43.8	46.3	49.1	51.9	54.8
43	1 P frigorifique	(Watt)			6453	8169	10021	11926	13833	15756	
	2 P absorbée	(W)			5075	5926	6777	7649	8558	9515	
	3 I absorbée	(A)			10.3	11.4	12.5	13.7	15.0	16.4	
	4 Tc	(°C)			49.8	51.3	53.3	55.5	57.9	60.5	

1 = cooling capacity 2 = power input 3 = current 4 = condensing temperature 5 = ambient temperature 6 = evaporating temperature

Nota : Tecumseh se réserve le droit de modifier les informations contenues dans ce document sans préavis.

Note : Tecumseh reserves the right to change information contained in this document without notification.



Tecumseh

TAGT4568ZHR-TZ	Tension TZ : 400V 3~ 50Hz / 440V 3~ 60 Hz
-----------------------	--

Les performances sont données dans les conditions EN13215 :	Gaz aspirés :	20.0 °C
Condition Dew	Sous refroidissement :	3.0 K
The performance data are in EN13215 conditions :	Return gas :	20.0 °C
Dew Condition	Subcooling :	3.0 K

50 Hz R404A											
											N°5138
5 T ambience	6 T évaporation	(°C)	-25	-20	-15	-10	-5	0	5	10	15
25	1 P frigorifique	(Watt)	5505	6980	8650	10497	12495	14611	16805	19041	21294
	2 P absorbée	(W)	3188	3616	4055	4519	5022	5578	6199	6902	7701
	3 I absorbée	(A)	7.53	8.09	8.69	9.35	10.1	10.9	11.7	12.7	13.7
	4 Tc	(°C)	30.1	31.9	34.0	36.3	38.8	41.5	44.3	47.4	50.7
32	1 P frigorifique	(Watt)	4642	6041	7594	9286	11099	13005	14977	16993	19054
	2 P absorbée	(W)	3159	3646	4136	4646	5189	5779	6432	7163	7987
	3 I absorbée	(A)	7.48	8.10	8.77	9.48	10.3	11.1	12.0	13.0	14.1
	4 Tc	(°C)	36.1	38.0	40.0	42.2	44.6	47.1	49.8	52.7	55.7
43	1 P frigorifique	(Watt)			5924	7370	8890	10471	12107	13808	
	2 P absorbée	(W)			4182	4793	5426	6096	6818	7607	
	3 I absorbée	(A)			8.82	9.64	10.5	11.4	12.4	13.4	
	4 Tc	(°C)			49.4	51.5	53.7	56.0	58.4	60.9	

60 Hz R404A											
											N°5138
5 T ambience	6 T évaporation	(°C)	-25	-20	-15	-10	-5	0	5	10	15
25	1 P frigorifique	(Watt)	6302	8034	10062	12292	14626	16968	19220	21292	23112
	2 P absorbée	(W)	4076	4731	5393	6075	6785	7534	8331	9185	10105
	3 I absorbée	(A)	9.05	9.86	10.7	11.6	12.6	13.7	14.9	16.1	17.4
	4 Tc	(°C)	33.2	35.0	36.9	39.1	41.5	44.1	46.9	49.9	53.0
32	1 P frigorifique	(Watt)		6977	8769	10764	12867	14982	17019	18898	20573
	2 P absorbée	(W)		4714	5445	6185	6945	7735	8565	9444	10382
	3 I absorbée	(A)		9.85	10.8	11.8	12.8	13.9	15.1	16.4	17.8
	4 Tc	(°C)		41.2	43.1	45.2	47.5	49.9	52.5	55.3	58.2
43	1 P frigorifique	(Watt)			6744	8289	9957	11663	13332		
	2 P absorbée	(W)			5355	6213	7075	7952	8852		
	3 I absorbée	(A)			10.8	11.9	13.0	14.2	15.5		
	4 Tc	(°C)			52.8	54.8	56.9	59.1	61.4		

1 = cooling capacity 2 = power input 3 = current 4 = condensing temperature 5 = ambient temperature 6 = evaporating temperature

Nota : Tecumseh se réserve le droit de modifier les informations contenues dans ce document sans préavis.

Note : Tecumseh reserves the right to change information contained in this document without notification.

© 2021 Tecumseh Products Company
All rights reserved



Tecumseh

TAGT4568ZHR-TZ	Tension TZ : 400V 3~ 50Hz / 440V 3~ 60 Hz
-----------------------	--

Les performances sont données dans les conditions EN13215 :	Gaz aspirés :	20.0 °C
Condition Dew	Sous refroidissement :	3.0 K
The performance data are in EN13215 conditions :	Return gas :	20.0 °C
Dew Condition	Subcooling :	3.0 K

50 Hz R448A (*)											
											N°6968
5 T ambience	6 T évaporation	(°C)	-25	-20	-15	-10	-5	0	5	10	15
25	1 P frigorifique	(Watt)	4278	5676	7279	9089	11106	13323	15728	18312	21069
	2 P absorbée	(W)	2861	3262	3681	4131	4626	5180	5809	6530	7362
	3 I absorbée	(A)	6.92	7.45	8.03	8.67	9.39	10.2	11.1	12.1	13.2
	4 Tc	(°C)	27.4	29.4	31.5	33.9	36.4	39.2	42.2	45.5	48.9
32	1 P frigorifique	(Watt)		4884	6386	8071	9943	11999	14238	16657	19267
	2 P absorbée	(W)		3279	3751	4251	4792	5390	6061	6821	7691
	3 I absorbée	(A)		7.46	8.10	8.80	9.58	10.4	11.4	12.4	13.6
	4 Tc	(°C)		35.6	37.7	40.0	42.5	45.1	48.0	51.0	54.1
43	1 P frigorifique	(Watt)			4986	6481	8129	9941	11927		
	2 P absorbée	(W)			3765	4375	5018	5710	6467		
	3 I absorbée	(A)			8.13	8.94	9.81	10.8	11.8		
	4 Tc	(°C)			47.6	49.7	52.0	54.5	57.0		

50 Hz R449A (*)											
											N°5735
5 T ambience	6 T évaporation	(°C)	-25	-20	-15	-10	-5	0	5	10	15
25	1 P frigorifique	(Watt)	4279	5679	7283	9094	11113	13332	15740	18326	21086
	2 P absorbée	(W)	2861	3262	3681	4131	4626	5180	5809	6530	7362
	3 I absorbée	(A)	6.92	7.45	8.03	8.67	9.39	10.2	11.1	12.1	13.2
	4 Tc	(°C)	27.5	29.4	31.5	33.9	36.4	39.2	42.2	45.4	48.9
32	1 P frigorifique	(Watt)		4886	6389	8076	9949	12007	14247	16668	19280
	2 P absorbée	(W)		3279	3751	4251	4792	5390	6061	6821	7691
	3 I absorbée	(A)		7.46	8.10	8.80	9.58	10.4	11.4	12.4	13.6
	4 Tc	(°C)		35.6	37.7	40.0	42.5	45.1	47.9	50.9	54.1
43	1 P frigorifique	(Watt)			4989	6484	8133	9946	11933		
	2 P absorbée	(W)			3765	4375	5018	5710	6467		
	3 I absorbée	(A)			8.13	8.94	9.81	10.8	11.8		
	4 Tc	(°C)			47.5	49.7	52.0	54.4	56.9		

1 = cooling capacity 2 = power input 3 = current 4 = condensing temperature 5 = ambient temperature 6 = evaporating temperature

(*) Veuillez vous référer strictement aux Recommandations d'Utilisation et Bulletins Marketing Tecumseh du fait de la température de reflux élevée pour les applications LBP.
 (*) Due to very high discharge temperature especially on LBP conditions, please strictly refer to Tecumseh Guidelines & Marketing Bulletin when using this refrigerant.

Nota : Tecumseh se réserve le droit de modifier les informations contenues dans ce document sans préavis.
Note : Tecumseh reserves the right to change information contained in this document without notification.

© 2021 Tecumseh Products Company
All rights reserved