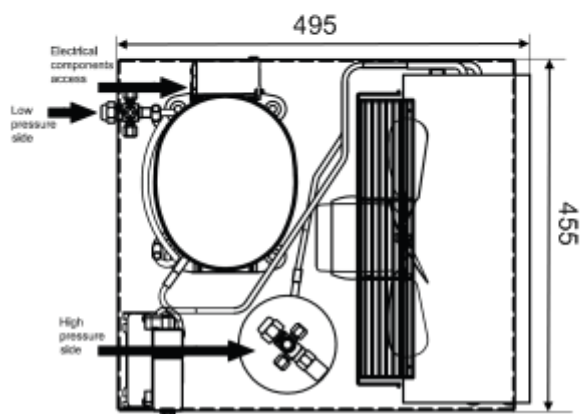
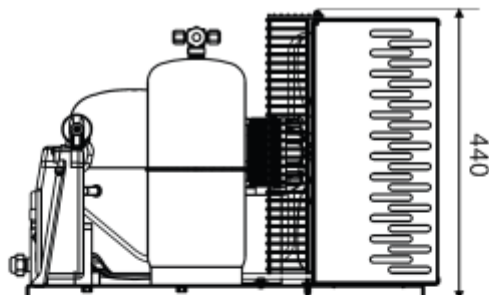


AGREGAT SKRAPLAJĄCY CUBIGEL CMX21TB3N

ZASTOSOWANIE ŚREDNIO I WYSOKOTEMPERATUROWE HMBP 50Hz
R404A/R507



MODEL	WYDAJNOŚĆ DLA CZYNNIKA R404A							
	TEMPERATURA ODPAROWANIA							
	-25°C	-15°C	-5°C	5°C	7,2°C		10°C	
	W	W	W	W	W	WINP	A	W
CMX21TB3N	-	1 265	1 798	2 445	2 603	1 384	6,0	2 812

TEMPERATURA OTOCZENIA: 32°C

MODEL	POJEMNOŚĆ CYLINDRA SPRĘŻARKI [CM ³]	ZASILANIE [V]	TYP SILNIKA	LRA [A]	POJEMNOŚĆ ZBIORNIKA CIECZY [L]	RURKA		WENTYLATOR		WAGA NETTO [KG]
						TŁOCZENIE	SSANIE	IŁOŚĆ	ŚREDNICA [MM]	
CMX21TB3N	20,72	220-240	CSR	33,0	2,55	3/8"	3/8"	1	300	36,0

LRA – PRĄD ROZRUCHU

CSR – KONDENSATOR STARTU I PRACY