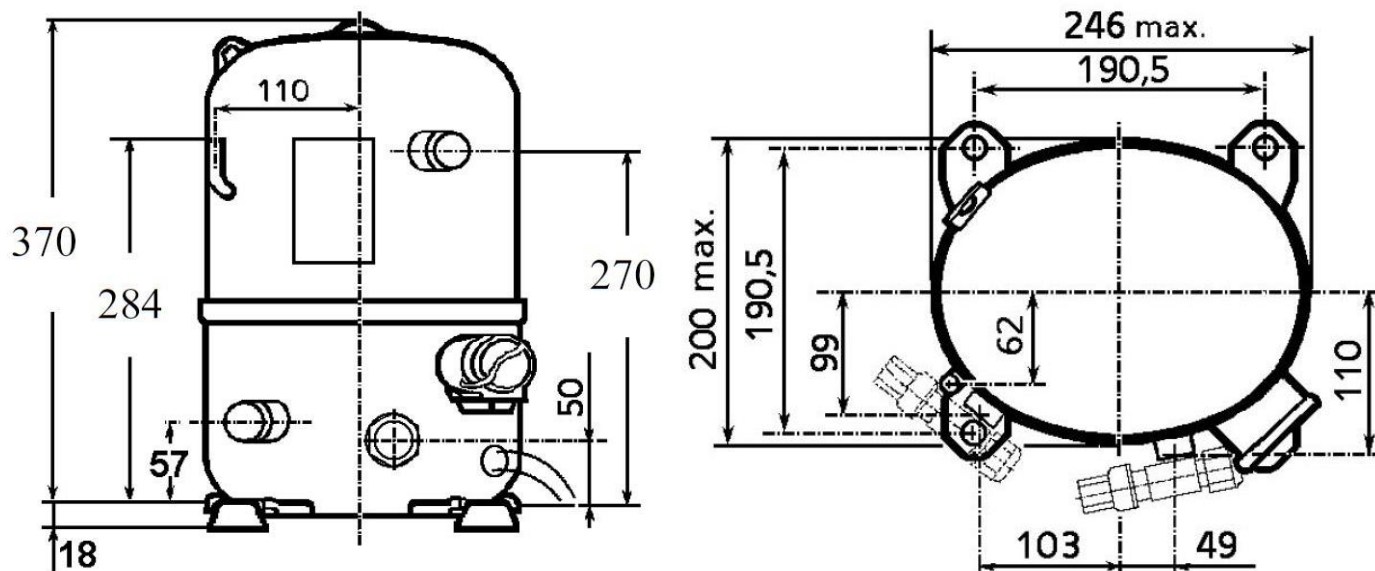


## SPRĘŻARKA TECUMSEH FH2511Z XC

ZASTOSOWANIE NISKOTEMPERATUROWE LBP 50HZ

R404A/R507/R452A/R448A/R449A



PRZYŁĄCZA Ø MM: SSANIE = 15,9(5/8"); TŁOCZENIE = 12,7(1/2"); SERWIS = 7,9(5/16")

MODEL	WYDAJNOŚĆ DLA CZYNNIKA R404A/R507						
	TEMPERATURA ODPAROWANIA						
	CECOMAF -25°C	-35°C	-30°C	-23,3°C	-20°C	-15°C	-10°C
	W	W	W	W	W	W	W
<b>FH2511Z XC</b>	2055	1380	2016	3135	3796	4931	6303

TEMPERATURA SKRAPLANIA: 54,5°C, TEMPERATURA OTOCZENIA: 32°C

MODEL	POJEMNOŚĆ [CM <sup>3</sup> ]	ZASILANIE [V]	TYP SILNIKA	RODZAJ ROZRUCHU	LRA [A]	OLEJ		WAGA NETTO [KG]
						RODZAJ	ILOŚĆ [ML]	
<b>FH2511Z XC</b>	74,25	220-240	CSR	HST	81,0	POE32	1625	37,0

LRA – PRĄD ROZRUCHU

CSR – KONDENSATOR STARTU I PRACY

HST – WYSOKI MOMENT ROZRUCHOWY SILNIKA, MOŻLIWA PRACA Z ZAWOREM ROZPRĘŻNYM LUB KAPILARĄ