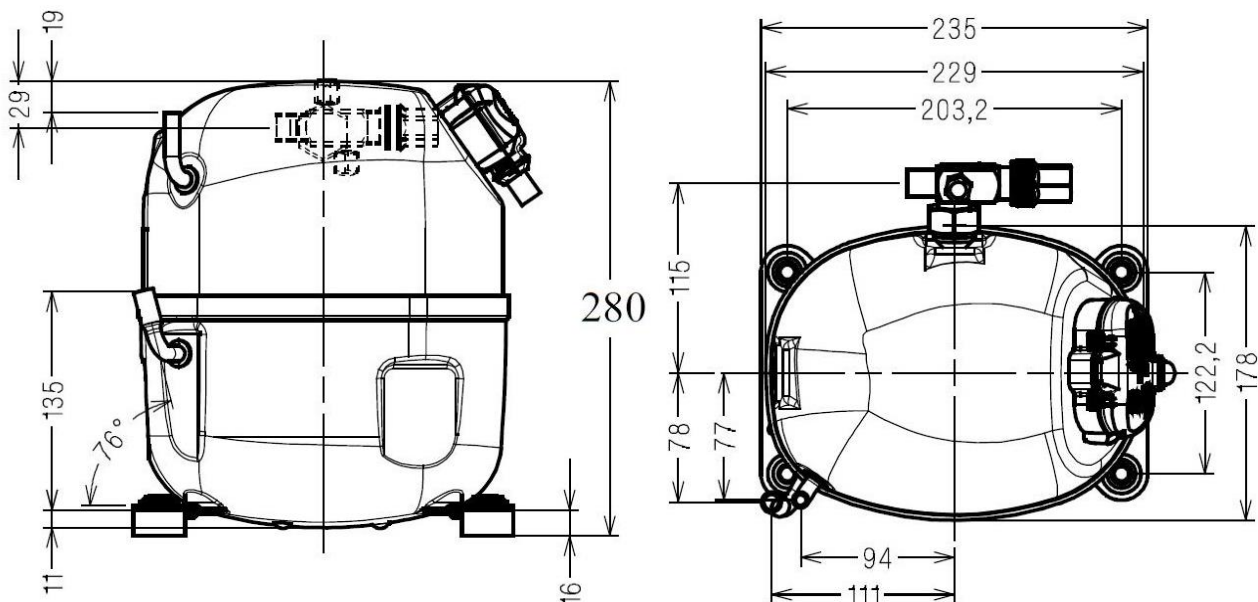


SPRĘŻARKA TECUMSEH CAJ2440Z FZ

ZASTOSOWANIE NISKOTEMPERATUROWE LBP 50Hz

R404A/R507/R452A/R448A/R449A



PRZYŁĄCZA Ø MM: SSANIE = 12,7(1/2"); TŁOCZENIE = 7,9(5/16"); SERWIS = 6,35(1/4")

MODEL	WYDAJNOŚĆ DLA CZYNNIKA R404A/R507						
	TEMPERATURA ODPAROWANIA						
	CECOMAF -25°C	-35°C	-30°C	-23,3°C	-20°C	-15°C	-10°C
	W	W	W	W	W	W	W
CAJ2440Z FZ	626	406	604	936	1135	1478	1886

TEMPERATURA SKRAPLANIA: 54,5°C, TEMPERATURA OTOCZENIA: 32°C

MODEL	POJEMNOŚĆ [CM ³]	ZASILANIE [V]	TYP SILNIKA	RODZAJ ROZRUCHU	LRA [A]	OLEJ		WAGA NETTO [KG]
						RODZAJ	ILOŚĆ [ML]	
CAJ2440Z FZ	21,0	220-240	CSR	HST	27,0	POE32	887	21,5

LRA – PRĄD ROZRUCHU

CSR – KONDENSATOR STARTU I PRACY

HST – WYSOKI MOMENT ROZRUCHOWY SILNIKA, MOŻLIWA PRACA Z ZAWOREM ROZPRĘŻNYM LUB KAPILARĄ