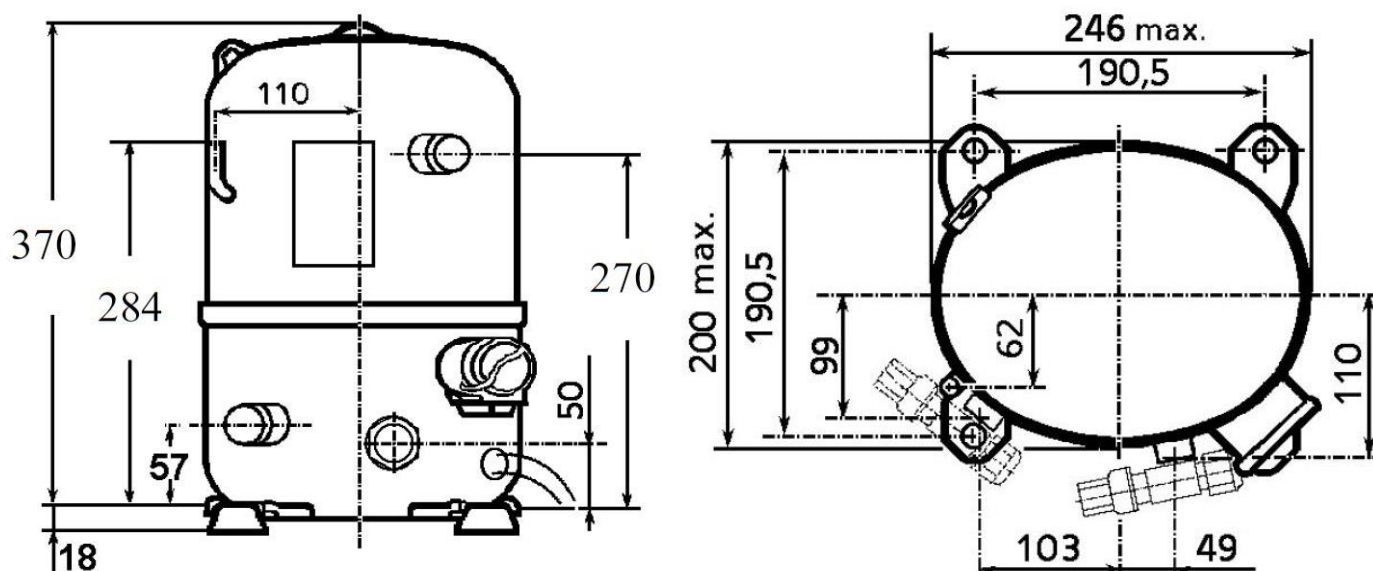


SPRĘŻARKA TECUMSEH FH2480Z XC

ZASTOSOWANIE NISKOTEMPERATUROWE LBP 50HZ

R404A/R507/R452A/R448A/R449A



PRZYŁĄCZA Ø MM: SSANIE = 15,9(5/8"); TŁOCZENIE = 12,7(1/2"); SERWIS = 7,9(5/16")

MODEL	WYDAJNOŚĆ DLA CZYNNIKA R404A/R507						
	TEMPERATURA ODPAROWANIA						
	CECOMAF -25°C	-35°C	-30°C	-23,3°C	-20°C	-15°C	-10°C
	W	W	W	W	W	W	W
FH2480Z XC	1467	738	1319	2183	2662	3551	4505

TEMPERATURA SKRAPLANIA: 54,5°C, TEMPERATURA OTOCZENIA: 32°C

MODEL	POJEMNOŚĆ [CM ³]	ZASILANIE [V]	TYP SILNIKA	RODZAJ ROZRUCHU	LRA [A]	OLEJ		WAGA NETTO [KG]
						RODZAJ	ILOŚĆ [ML]	
FH2480Z XC	53,2	220-240	CSR	HST	68,0	POE32	1625	37,0

LRA – PRĄD ROZRUCHU

CSR – KONDENSATOR STARTU I PRACY

HST – WYSOKI MOMENT ROZRUCHOWY SILNIKA, MOŻLIWA PRACA Z ZAWOREM ROZPRĘŻNYM LUB KAPILARĄ