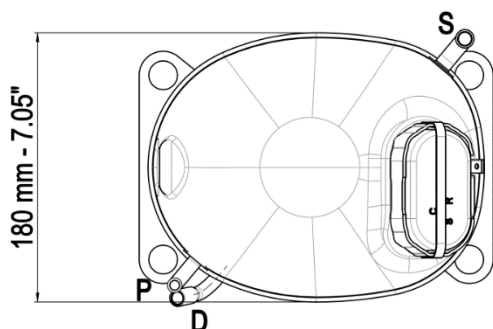
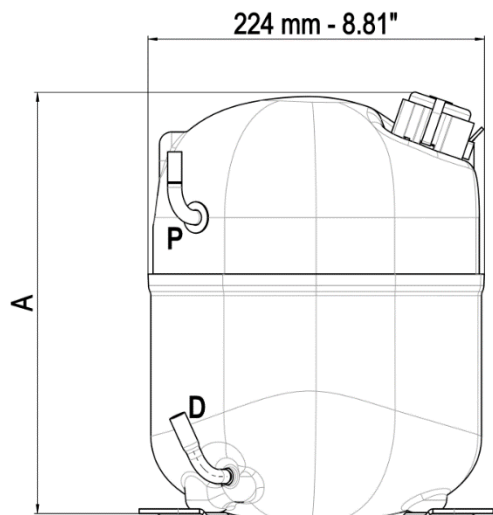
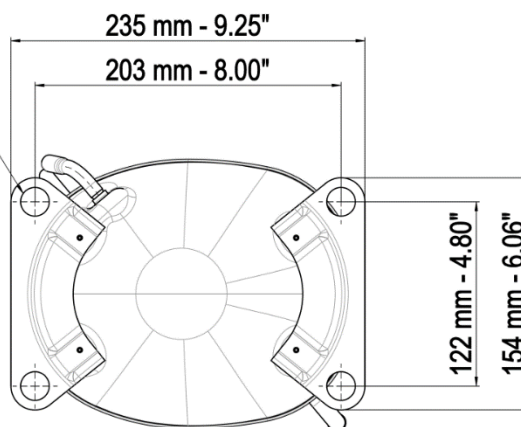


SPRĘŻARKA EMBRACO NJ9232GS

ZASTOSOWANIE WYSOKOTEMPERATUROWE HBP 50Hz
R404A/R507/R452A



Ø 19 mm - 0.75" (x4)



	Ø MM	Ø IN	MATERIAŁ
(S)SSANIE	9,60-9,67	3/8	Cu
	12,77-12,85	1/2	Cu
(P)SERWIS	6,42-6,50	1/4	Cu
(D)TŁOCZENIE	6,42-6,50	1/4	Cu
	8,00-8,08	5/16	Cu

MODEL	WYDAJNOŚĆ WG EN12900 DLA CZYNNIKA R404A							
	TEMPERATURA SKRAPLANIA	TEMPERATURA ODPAROWANIA						
		-20°C	-15°C	-10°C	-5°C	0°C	5°C	10°C
	W	W	W	W	W	W	W	
NJ9232GS	55°C	-	-	1513	1911	2357	2853	3396
	45°C	1166	1535	1972	2476	3047	3684	4388

MODEL	POJEMNOŚĆ [CM ³]	ZASILANIE [V]	TYP SILNIKA	RODZAJ ROZRUCHU	LRA [A]	OLEJ		WAGA NETTO [KG]
						RODZAJ	IŁOŚĆ [ML]	
NJ9232GS	26,11	380-420	3PHASE	HST	13,0	POE22	750	20,4

LRA – PRĄD ROZRUCHU

3PHASE – SILNIK TRÓJFAZOWY

HST – WYSOKI MOMENT ROZRUCHOWY SILNIKA, MOŻLIWOŚĆ PRACY Z ZAWOREM ROZPRĘŻNYM LUB KAPILARĄ