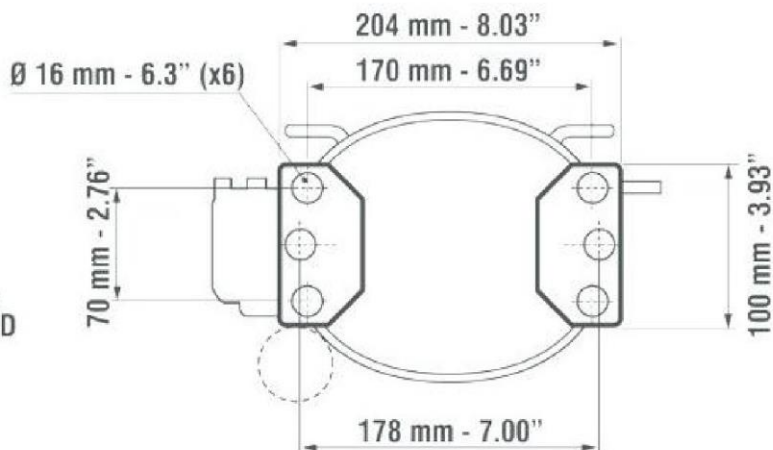
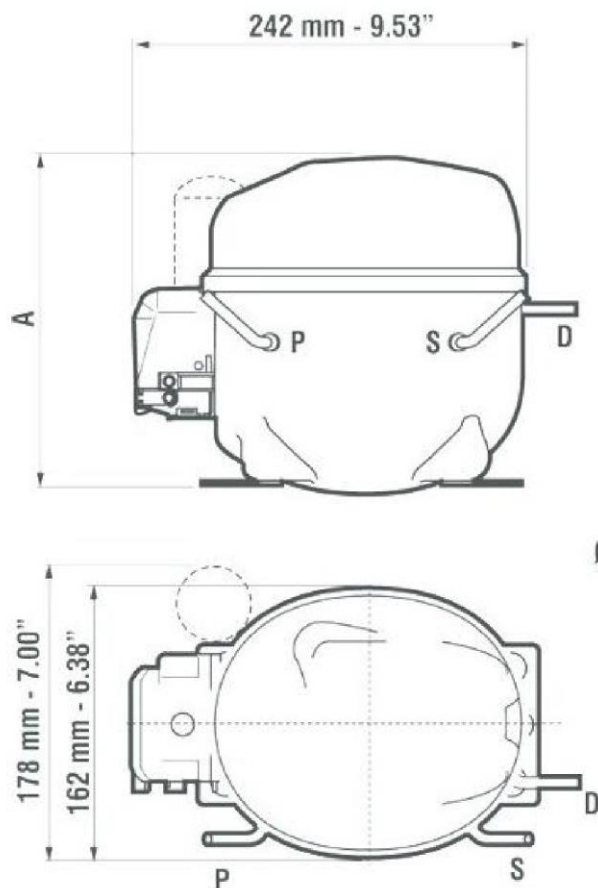


SPRĘŻARKA EMBRACO NEK6210GK

ZASTOSOWANIE WYSOKOTEMPERATUROWE HBP 50Hz
R404A/R507/R452A



	Ø MM	Ø IN	MATERIAŁ
(S)SSANIE	8,10-8,20	0,24	Cu
(P)SERWIS	6,10-6,20	0,24	Cu
(D)TŁOCZENIE	6,10-6,20	3/16	Cu

MODEL	WYDAJNOŚĆ WG EN12900 DLA CZYNNIKA R404A							
	TEMPERATURA SKRAPLANIA	TEMPERATURA ODPAROWANIA						
		-20°C	-15°C	-10°C	-5°C	0°C	5°C	10°C
		W	W	W	W	W	W	W
NEK6210GK	55°C	-	-	571	698	849	1021	1216
	45°C	500	598	724	877	1058	1265	1499

MODEL	POJEMNOŚĆ [CM ³]	ZASILANIE [V]	TYP SILNIKA	RODZAJ ROZRUCHU	LRA [A]	OLEJ		WAGA NETTO [KG]
						RODZAJ	ILOŚĆ [ML]	
NEK6210GK	8,78	220-240	CSIR	HST	16,1	POE22	350	11,0

LRA – PRĄD ROZRUCHU

CSIR – KONDENSATOR STARTU – PRACA INDUKCYJNA

HST – WYSOKI MOMENT ROZRUCHOWY SILNIKA, MOŻLIWOŚĆ PRACY Z ZAWOREM ROZPRĘŻNYM LUB KAPILARĄ