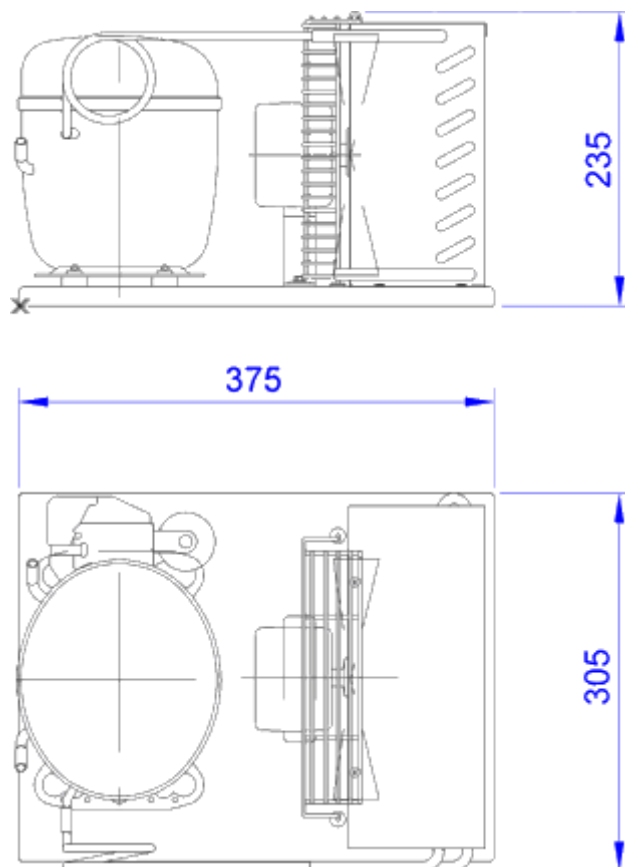


AGREGAT SKRAPLAJĄCY CUBIGEL CML40TB4N

ZASTOSOWANIE ŚREDNIO I WYSOKOTEMPERATUROWE HMBP 50Hz
R404A/R507



MODEL	WYDAJNOŚĆ DLA CZYNNIKA R404A							
	TEMPERATURA ODPAROWANIA							
	-25°C	-15°C	-5°C	5°C	7,2°C		10°C	
	W	W	W	W	W	WINP	A	W
CML40TB4N	199	300	428	583	621	349	2,02	671

TEMPERATURA OTOCZENIA: 32°C

MODEL	POJEMNOŚĆ CYLINDRA SPRĘŻARKI [CM ³]	ZASILANIE [V]	TYP SILNIKA	LRA [A]	POJEMNOŚĆ ZBIORNIKA CIECZY [L]	RURKA		WENTYLATOR		WAGA NETTO [KG]
						TŁOCZENIE	SSANIE	ILOŚĆ	ŚREDNICA [MM]	
CML40TB4N	4,06	220-240	CSIR	8,5	-	1/4"	3/8"	1	200	14,6

LRA – PRĄD ROZRUCHU

CSIR – KONDENSATOR STARTU – PRACA INDUKCYJNA