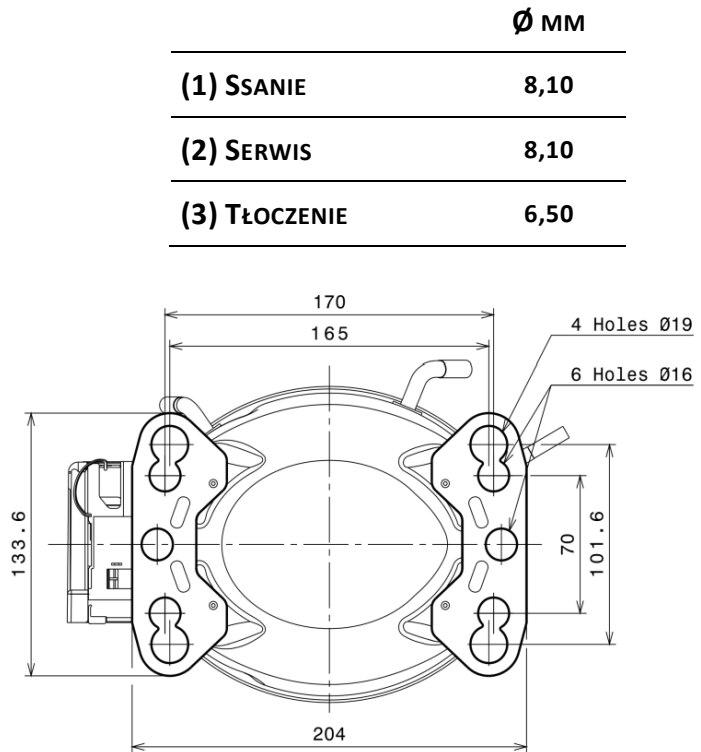
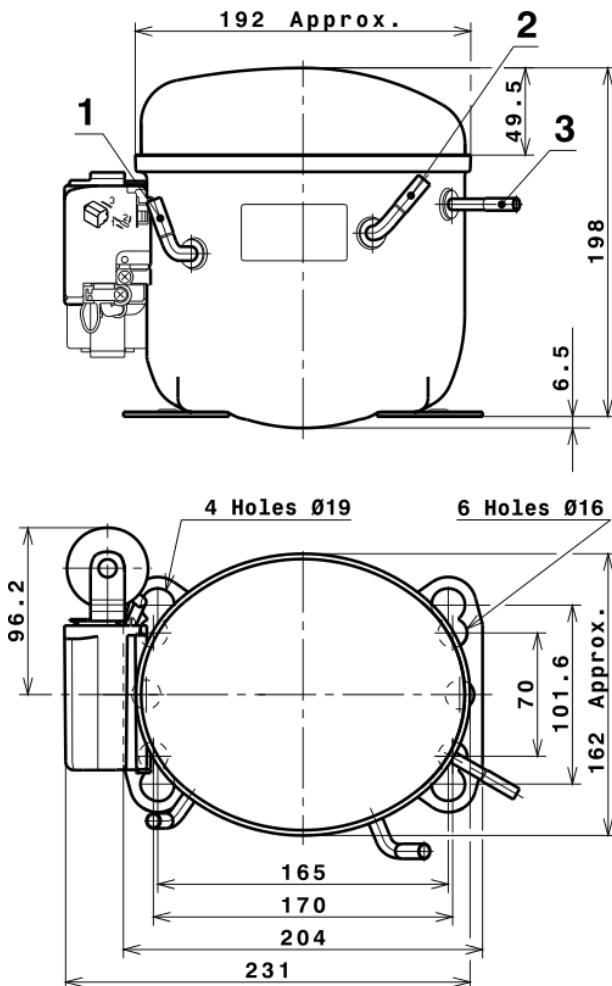


SPRĘŻARKA CUBIGEL MLY12LAA

ZASTOSOWANIE NISKOTEMPERATUROWE LBP 50Hz
R404A/R507



	Ø MM
(1) SSANIE	8,10
(2) SERWIS	8,10
(3) TŁOCZENIE	6,50

MODEL	WYDAJNOŚĆ DLA CZYNNIKA R404A								
	TEMPERATUR A SKRAPLANIA	TEMPERATURA ODPAROWANIA							
		-40°C	-35°C	-30°C	-25°C	-23,3°C	-20°C	-15°C	-10°C
		W	W	W	W	W	W	W	W
MLY12LAA	55°C	156	217	294	387	422	495	620	762
	45°C	209	289	386	498	540	627	771	932

MODEL	POJEMNOŚĆ [CM ³]	ZASILANIE [V]	TYP SILNIKA	RODZAJ ROZRUCHU	LRA [A]	OLEJ		WAGA NETTO [KG]
						RODZAJ	IŁOŚĆ [ML]	
MLY12LAA	10,70	220-240	CSIR	HST	18,50	POE32	395	11,18

LRA – PRĄD ROZRUCHU

CSIR – KONDENSATOR STARTU – PRACA INDUKCYJNA

HST – WYSOKI MOMENT ROZRUCHOWY SILNIKA, MOŻLIWA PRACA Z ZAWOREM ROZPRĘŻNYM LUB KAPILARĄ