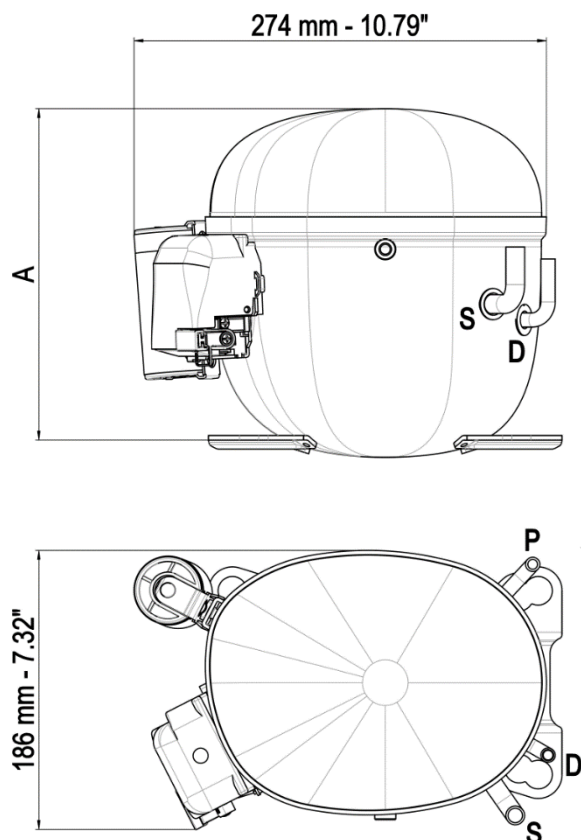
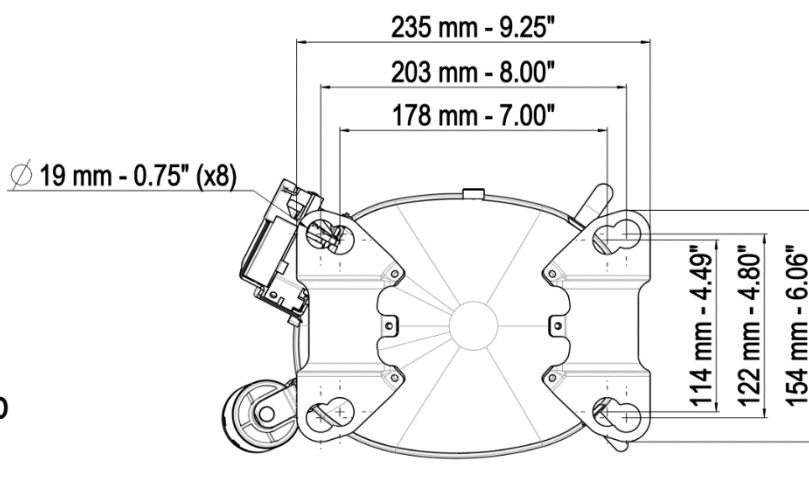


SPRĘŻARKA EMBRACO NT6224GK

ZASTOSOWANIE WYSOKOTEMPERATUROWE HBP 50Hz
R404A/R507/R452A



	Ø MM	Ø IN	MATERIAŁ
(S)SSANIE	9,60-9,67	3/8	Cu
(P)SERWIS	6,42-6,50	1/4	Cu
(D)TŁOCZENIE	6,42-6,50	1/4	Cu



MODEL	WYDAJNOŚĆ WG EN12900 DLA CZYNNIKA R404A							
	TEMPERATURA SKRAPLANIA	TEMPERATURA ODPAROWANIA						
		-20°C	-15°C	-10°C	-5°C	0°C	5°C	10°C
	W	W	W	W	W	W	W	
NT6224GK	55°C	-	-	1244	1540	1879	2258	2678
	45°C	996	1261	1573	1933	2339	2787	3278

MODEL	POJEMNOŚĆ [CM ³]	ZASILANIE [V]	TYP SILNIKA	RODZAJ ROZRUCHU	LRA [A]	OLEJ		WAGA NETTO [KG]
						RODZAJ	ILOŚĆ [ML]	
NT6224GK	20,44	220-240	CSIR	HST	29,0	POE22	450	17,2

LRA – PRĄD ROZRUCHU

CSIR – KONDENSATOR STARTU – PRACA INDUKCYJNA

HST – WYSOKI MOMENT ROZRUCHOWY SILNIKA, MOŻLIWOŚĆ PRACY Z ZAWOREM ROZPRĘŻNYM LUB KAPILARĄ