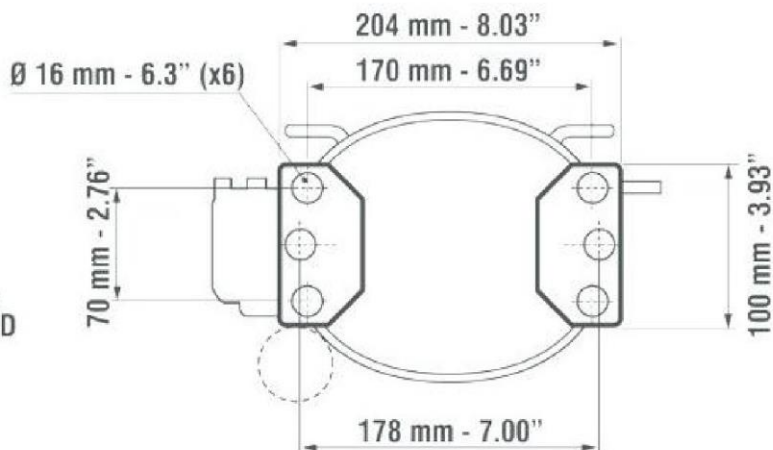
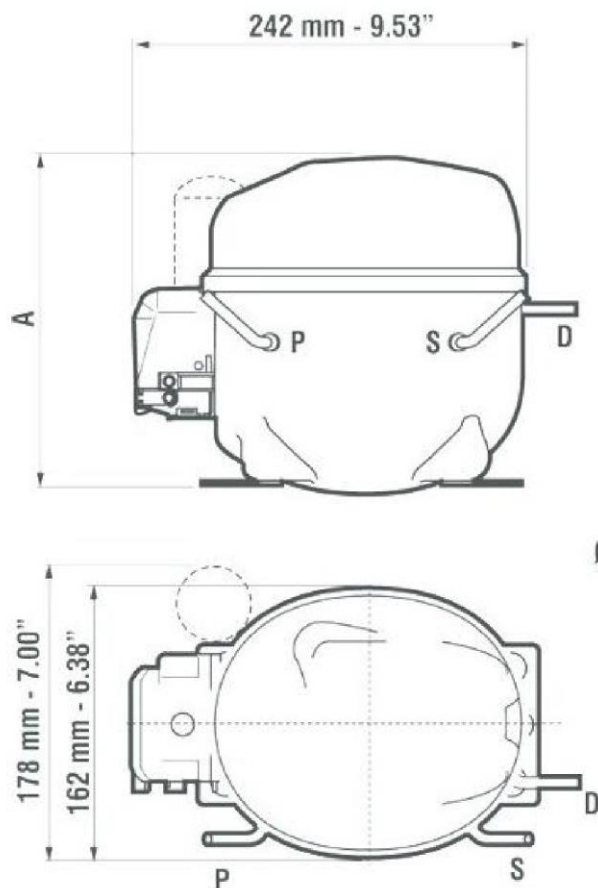


SPRĘŻARKA EMBRACO NEK6181GK

ZASTOSOWANIE WYSOKOTEMPERATUROWE HBP 50Hz
R404A/R507/R452A



	Ø MM	Ø IN	MATERIAŁ
(S)SSANIE	8,10-8,20	0,24	Cu
(P)SERWIS	6,10-6,20	0,24	Cu
(D)TŁOCZENIE	6,10-6,20	3/16	Cu

MODEL	WYDAJNOŚĆ WG EN12900 DLA CZYNNIKA R404A							
	TEMPERATURA SKRAPLANIA	TEMPERATURA ODPAROWANIA						
		-20°C	-15°C	-10°C	-5°C	0°C	5°C	10°C
	W	W	W	W	W	W	W	
NEK6181GK	55°C	-	-	483	587	711	853	1013
	45°C	405	491	599	730	882	1057	1252

MODEL	POJEMNOŚĆ [CM ³]	ZASILANIE [V]	TYP SILNIKA	RODZAJ ROZRUCHU	LRA [A]	OLEJ		WAGA NETTO [KG]
						RODZAJ	ILOŚĆ [ML]	
NEK6181GK	7,28	220-240	CSIR	HST	12	POE22	350	10,4

LRA – PRĄD ROZRUCHU

CSIR – KONDENSATOR STARTU – PRACA INDUKCYJNA

HST – WYSOKI MOMENT ROZRUCHOWY SILNIKA, MOŻLIWOŚĆ PRACY Z ZAWOREM ROZPRĘŻNYM LUB KAPILARĄ