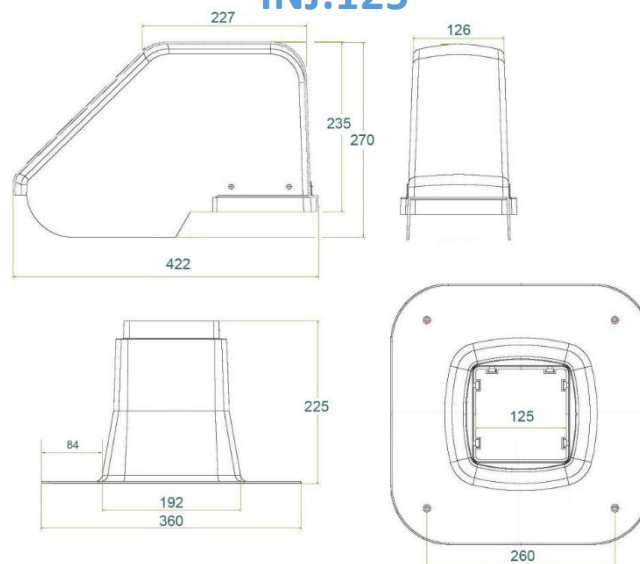


PRZEPUSTY DACHOWE

- **KOLOR RAL9002**
- **ZAKRES TEMPERATUR -20°C DO +70°C**
- **WYSOKA STABILNOŚĆ TERMICZNA**
- **WYSOKA ODPORNOŚĆ CHEMICZNA**
- **DOSKONAŁA ODPORNOŚĆ NA WARUNKI ATMOSFERYCZNE, STARZENIE I ŻÓŁKNIĘCIE.**
- **POZWALA NA ŁATWY I ESTETYCZNY MONTAŻ NA DACHACH PŁASKICH (Z POKRYCIEM PAPIOWYM LUB FOLIOWYM, ITP.**
- **PODSTAWA PRZEPUSTU WYPOSAŻONA W DUŻY KOŁNIERZ ZAPEWNIĄ WŁAŚCIWE POŁĄCZENIE Z POKRYCIEM I ODPOWIEDNIE USZCZELNIENIE**
- **SPECJALNIE ZAPROJEKTOWANA POKRYWA ZABEZPIECZA PRZED WNIKANIEM WODY OPADOWEJ PRZEZ PRZEPUST DWUCZŁONOWA**
- **KONSTRUKCJA UMOŻLIWIA ŁATWY DEMONTAŻ ORAZ INSPEKCJE INSTALACJI (NP. POPROWADZENIE DODATKOWEJ INSTALACJI ELEKTRYCZNEJ)**



INJ.125



INJ.250

