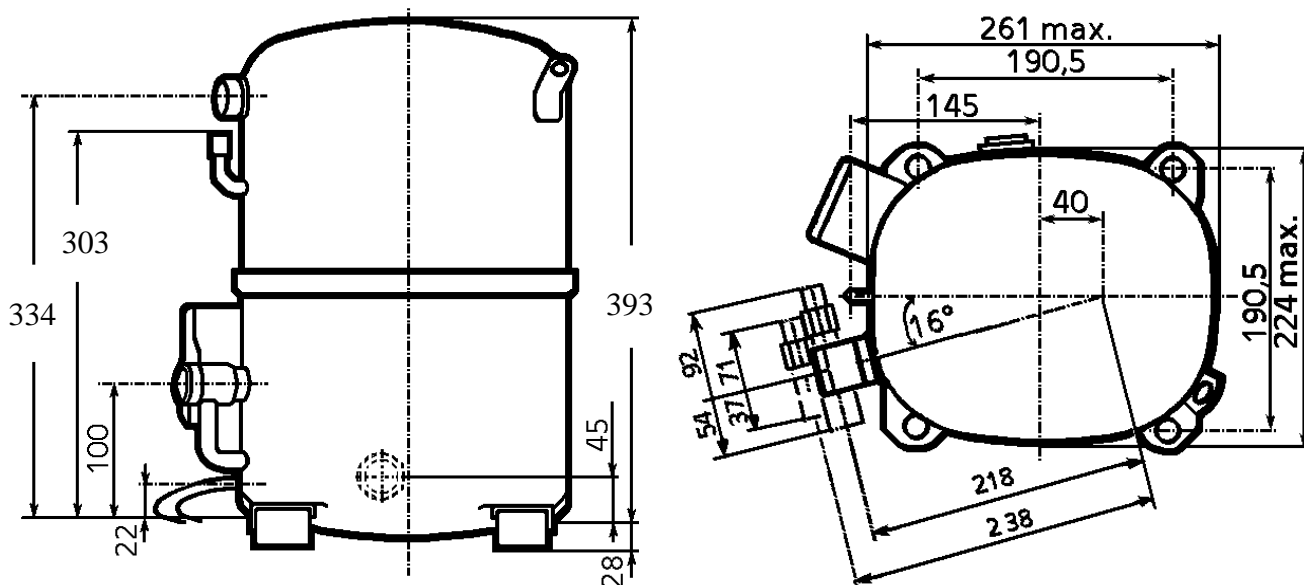


SPRĘŻARKA TECUMSEH TAG4581Z TZ

ZASTOSOWANIE ŚREDNIO I WYSOKOTEMPERATUROWE HMBP 50HZ
R404A/R507



PRZYŁĄCZA Ø MM: SSANIE = 28,6(1 1/8"); TŁOCZENIE = 15,9(5/8"); SERWIS = 6,35(1/4")

MODEL	WYDAJNOŚĆ DLA CZYNNIKA R404A						
	TEMPERATURA ODPAROWANIA						
	CECOMAF 5°C	-15°C	-10°C	-5°C	0°C	7,2°C	15°C
	W	W	W	W	W	W	W
TAG4581Z TZ	15854	5889	7940	10327	13134	18110	25126

TEMPERATURA SKRAPLANIA: 55°C

MODEL	POJEMNOŚĆ [CM ³]	ZASILANIE [V]	TYP SILNIKA	RODZAJ ROZRUCHU	LRA [A]	OLEJ		WAGA NETTO [KG]
						RODZAJ	ILOŚĆ [CM ³]	
TAG4581Z TZ	145,0	400-440	3PHASE	HST	83/85	POE32	1960	48,1

LRA – PRĄD ROZRUCHU

3PHASE – SILNIK TRÓJFAZOWY

HST – WYSOKI MOMENT ROZRUCHOWY SILNIKA, MOŻLIWA PRACA Z ZAWOREM ROZPRĘŻNYM LUB KAPILARĄ