



OPTIMA Shelving™

by Castel Engineering

Higieniczne rozwiązania do komór chłodniczych
i pomieszczeń czystych





Optima Shelving™

Zastosowania i zalety systemu.....	str. 4
Budowa i wymiary.....	str. 6
Podstawowe konfiguracje.....	str. 10

Regały jezdne Optima Shelving™

Elementy systemu.....	str. 12
Wymiary.....	str. 14
Przykłady.....	str. 15

Wózki Optima Shelving™

Elementy wózka.....	str. 16
Wymiary.....	str. 18
Konfiguracje.....	str. 19

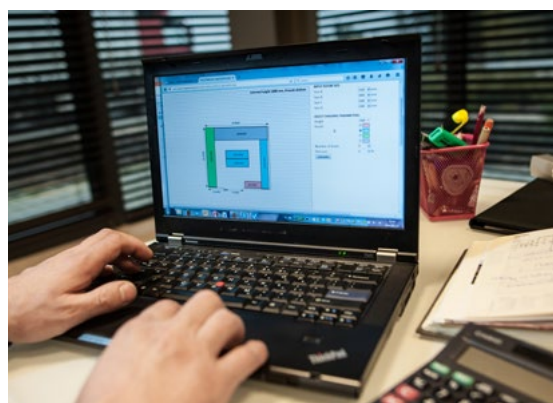
Komponenty

Półki.....	str. 22
Wersja perforowana i pełna.....	str. 22
Połączenia narożne.....	str. 22
Wsporniki standardowe i do rozbudowy.....	str. 22
Wsporniki regału jezdnego.....	str. 23
Poprzeczki zabezpieczające.....	str. 23
Szyny aluminiowe regału jezdnego.....	str. 23
Haczyki.....	str. 23
Wsporniki wózka.....	str. 23

© 2016 Castel Engineering Polska Sp. z o.o. Wszystkie zdjęcia zawarte w niniejszym folderze mają charakter wyłącznie poglądowy. Producent zastrzega sobie prawo zmiany parametrów produktu w każdym czasie bez konieczności ich komunikowania. W celu uzyskania bliższych informacji prosimy o kontakt.

Kalkulator online

Nasi Klienci mogą korzystać z internetowej aplikacji do projektowania. Program posiada przyjazny interfejs umożliwiający zaprojektowanie większości typowych zabudów. Do stworzenia własnej konfiguracji wystarczy podać podstawowe parametry pomieszczenia i regału. Aplikacja podczas rysowania wskaże optymalne wymiary regałów. Program wygeneruje cenę, rysunki, listę elementów oraz informacje przydatne podczas montażu.



+ Optimalizuj swój magazyn!

System modułowych regałów Optima Shelving™ to idealne rozwiązanie do przechowywania produktów spożywczych i farmaceutycznych. Mocna aluminiowa konstrukcja oraz masywne tworzywowe wkłady półek zapewniają stabilność i doskonałą nośność. Szeroki zakres regulacji, oraz system mocowań umożliwiają nieograniczony sposób zabudowy.



🕒 Szybki i prosty montaż

Szybki i prosty montaż do wykonania przez jedną osobę bez potrzeby użycia narzędzi.





Wysoka jakość materiałów

- Estetyczna konstrukcja z anodowanego aluminium
- Wzmacniane wkłady tworzywowe perforowane i pełne
- Haczyki z wytrzymałego stopu metalu.
- Stopki i zatrzaski wykonane z wytrzymałego kompozytu
- Połączenia narożne wykonane ze stali nierdzewnej



Zalety

- Wyjątkowo stabilna konstrukcja i nośność
- Regulowana wysokość półek co 150 mm
- Ukryte mocowania zapewniające estetykę i higieniczność
- Regulowane stopki
- Wymienne wkłady półkowe przystosowane do mycia w zmywarkach
- Doskonała odporność w zakresie -40°C do +80°C



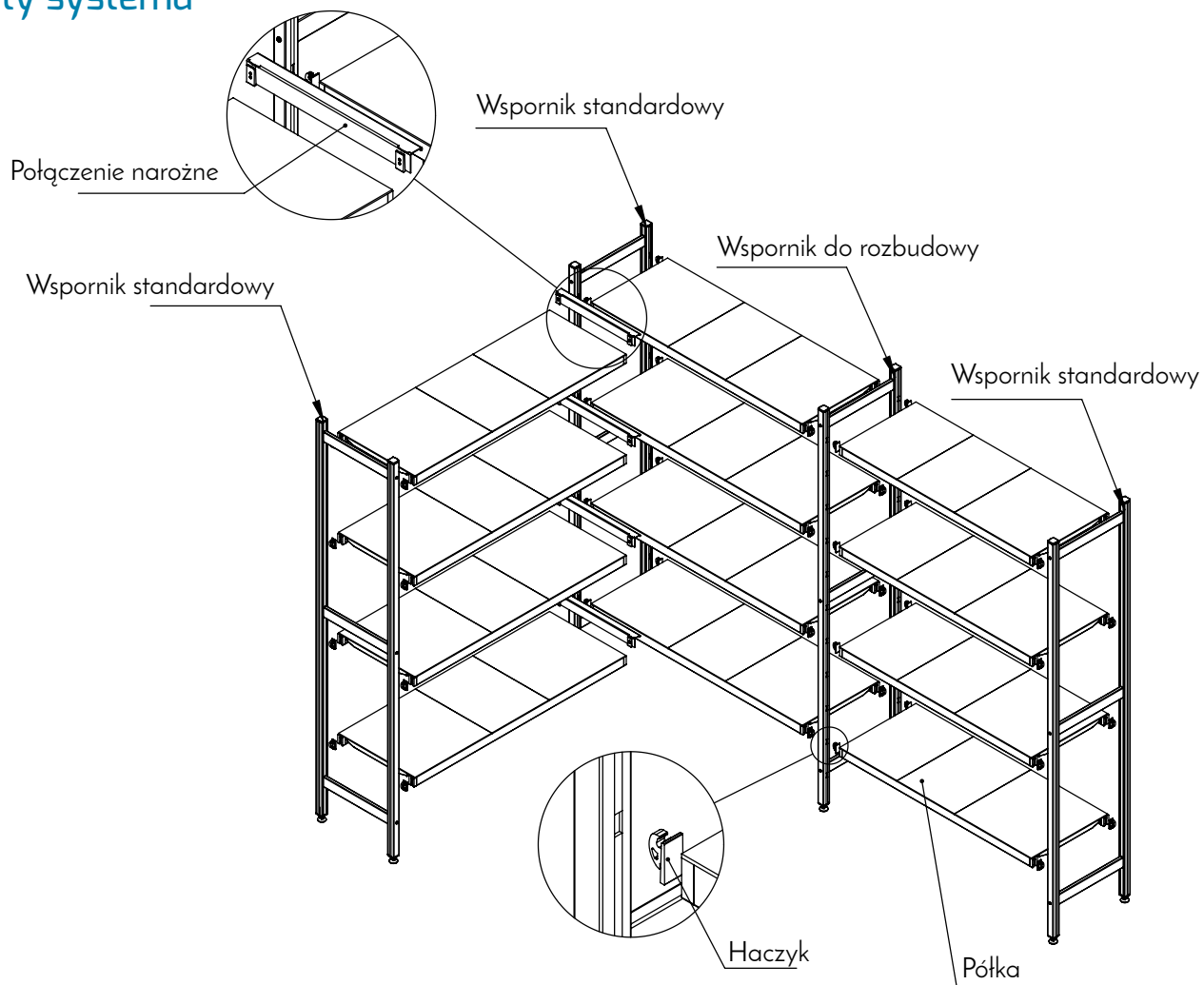
Zastosowania

- Komory chłodnicze i mroźnicze, catering, laboratoria, apteki, szpitale, pralnie, sklepy, magazyny

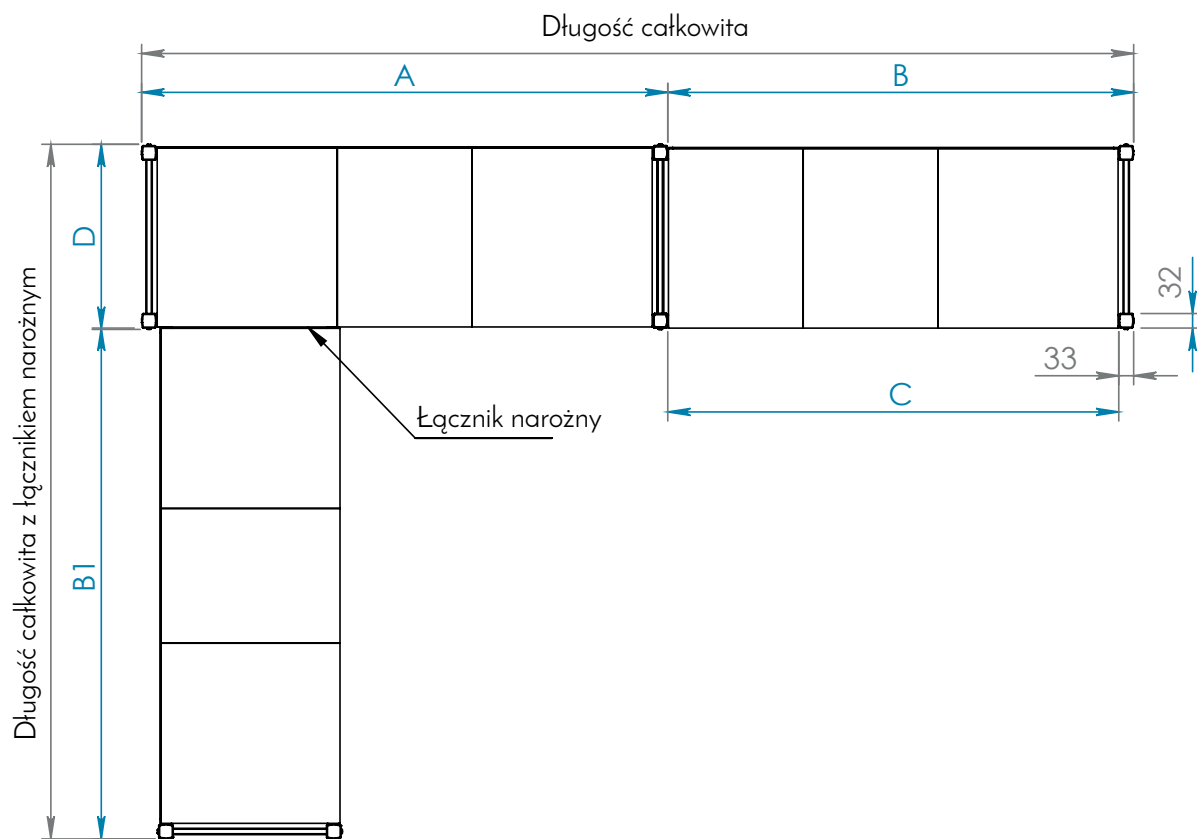


Optima Shelving™

Elementy systemu



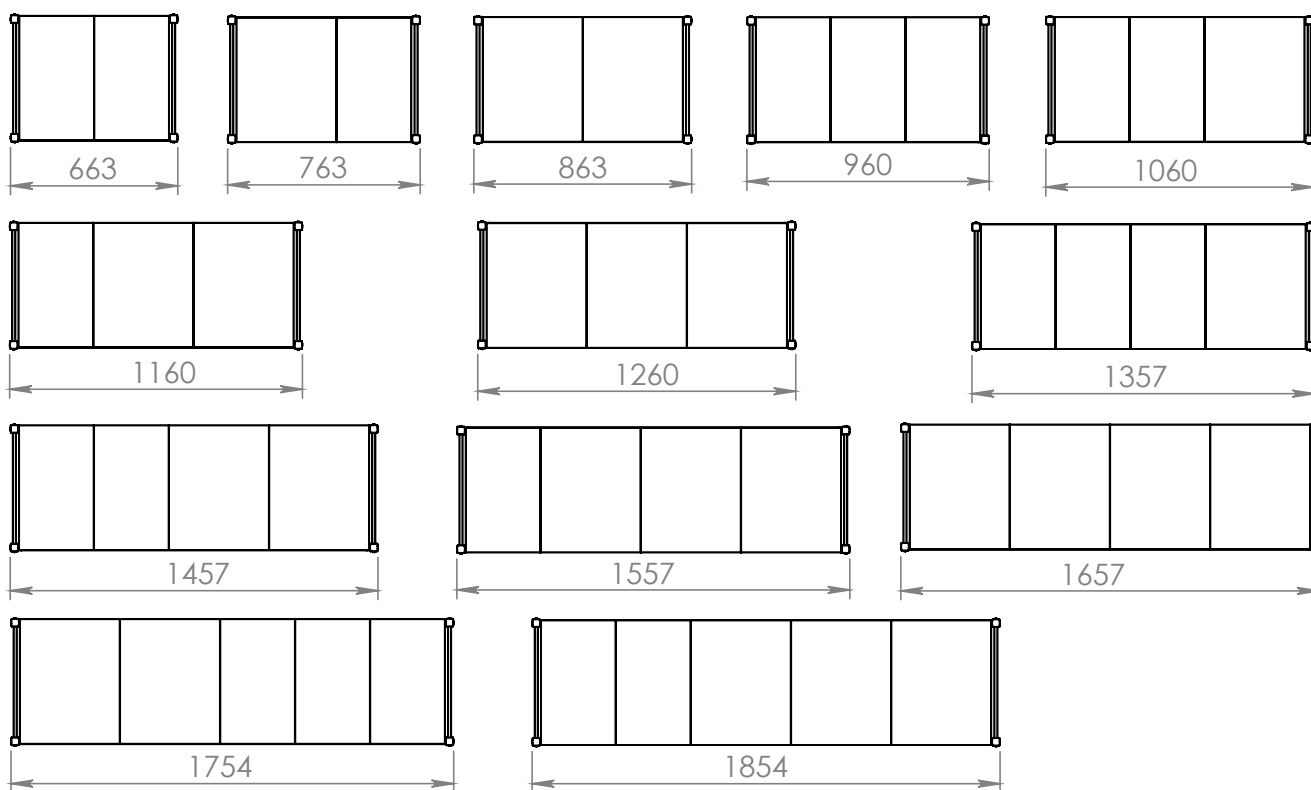
Rysunek



		Wymiary (mm)												
A		663	763	863	960	1060	1160	1260	1357	1457	1557	1657	1754	1854
B/B1		630	730	830	927	1027	1127	1227	1324	1424	1524	1624	1721	1821
C		597	697	797	894	994	1094	1194	1291	1391	1491	1591	1688	1788
D*		308	408	508	608	* Wymiary podane ze śrubami (8 mm)								



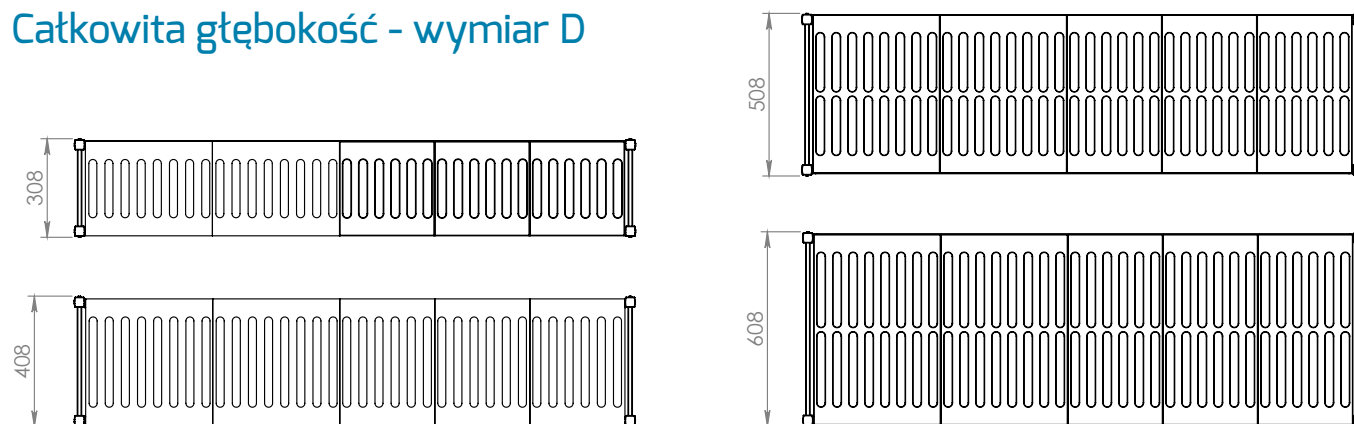
Całkowita długość półek - wymiar A



	Nośność / na półkę												
Długość półki (mm)	663	763	863	960	1060	1160	1260	1357	1457	1557	1657	1754	1854
Max obciążenie / 1 poziom	280	260	240	210	200	180	160	150	140	130	120	110	100

Wartości przy równomiernym obciążeniu półki. Maksymalne obciążenie pomiędzy wspornikami wynosi 900 kg, dla połączeń narożnych 600 kg

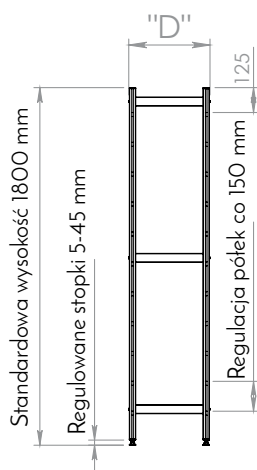
Całkowita głębokość - wymiar D



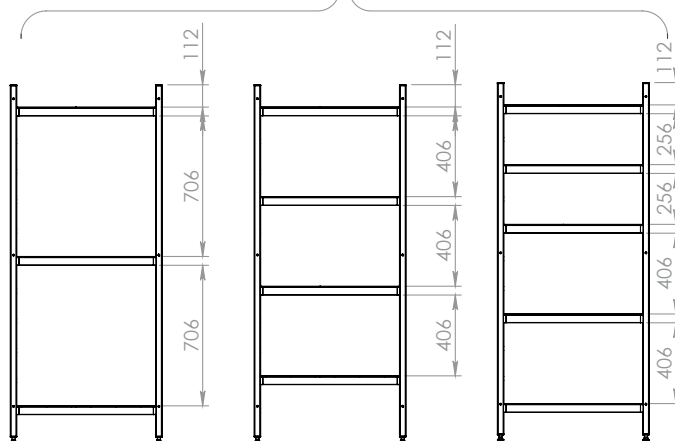
Standardowe głębokości			
308	408	508	608

Przykładowy układ poziomów pótek

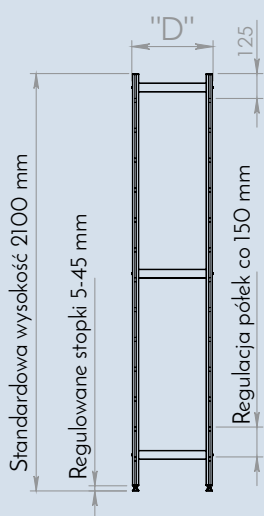
Wysokość 1800 mm
np. 3/4/5/ poziomów,
max 11 poziomów



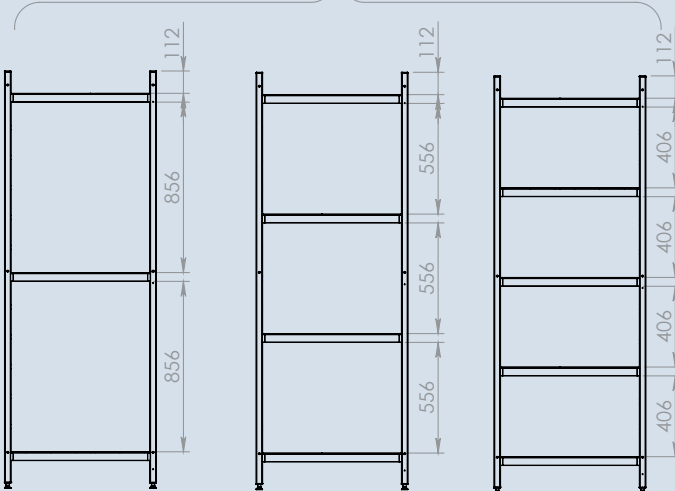
Przykład rozmieszczenia pótek



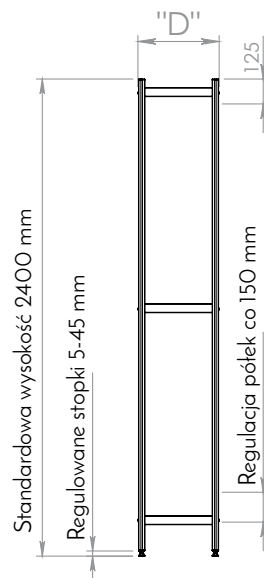
Wysokość 2100 mm
np. 3/4/5/ poziomów,
max 13 poziomów



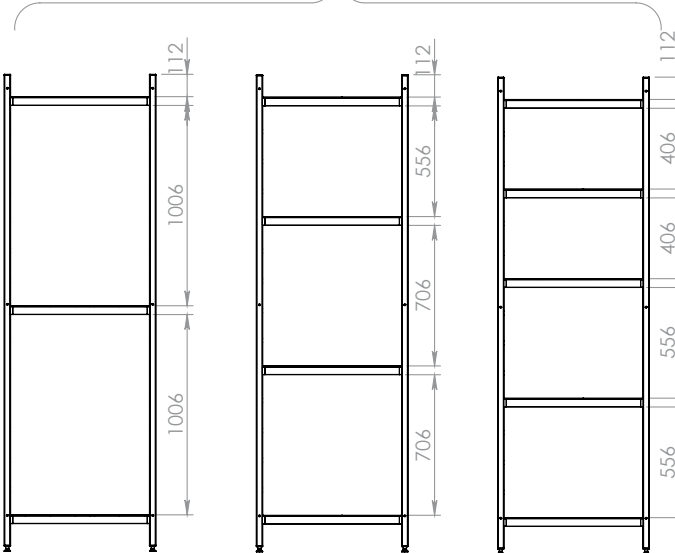
Przykład rozmieszczenia pótek



Wysokość 2400 mm
np. 3/4/5/ poziomów,
max 15 poziomów

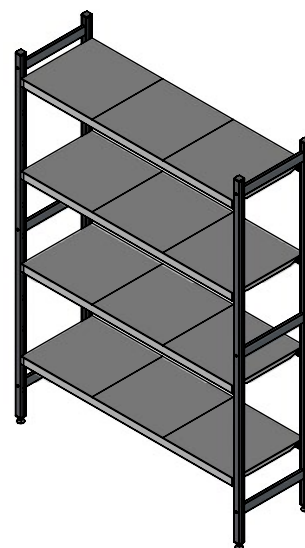


Przykład rozmieszczenia pótek

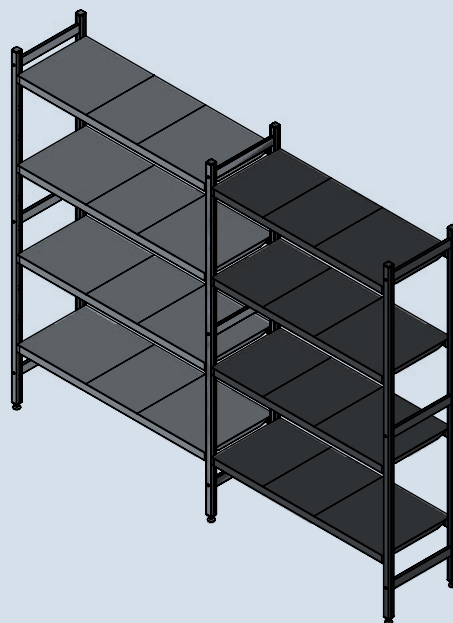
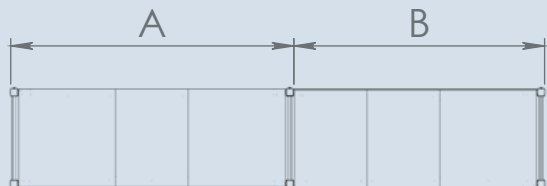


Podstawowe konfiguracje

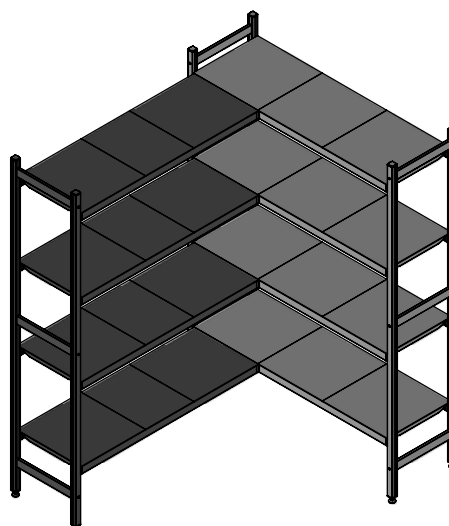
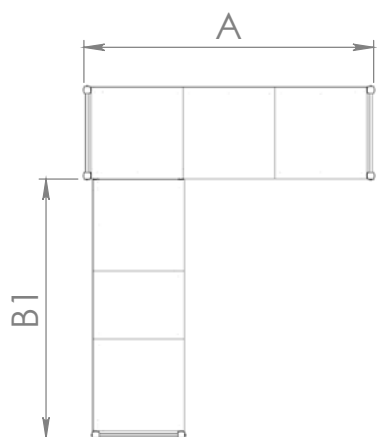
Regał pojedynczy



Regał pojedynczy ze wspornikiem do rozbudowy
+ regał do rozbudowy



Kształt L
Regał pojedynczy + Regał narożny

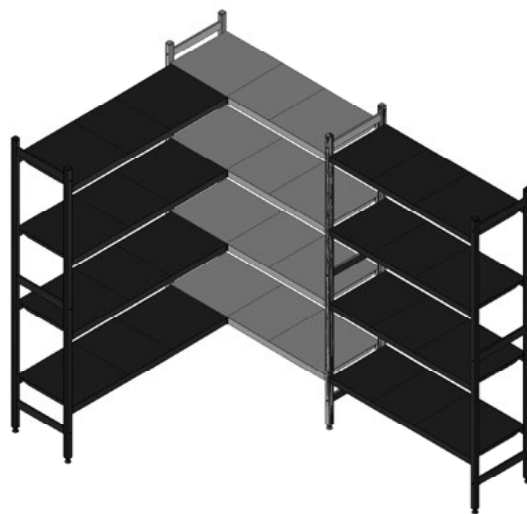
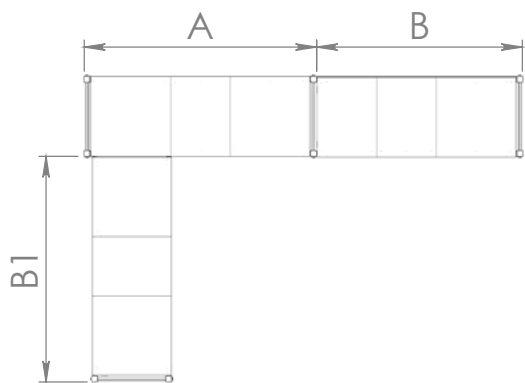


Wymiary A/B/C/D patrz str. 7



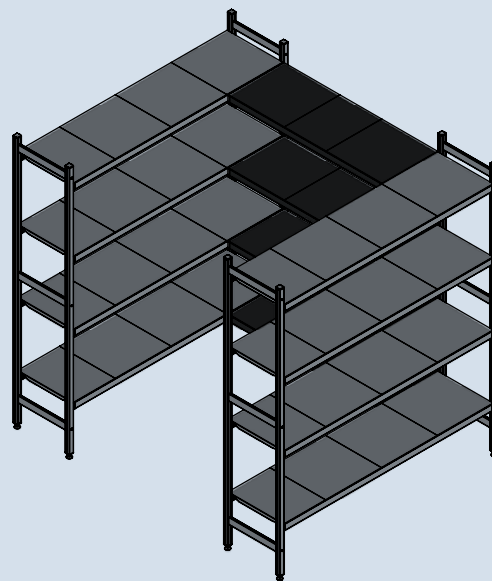
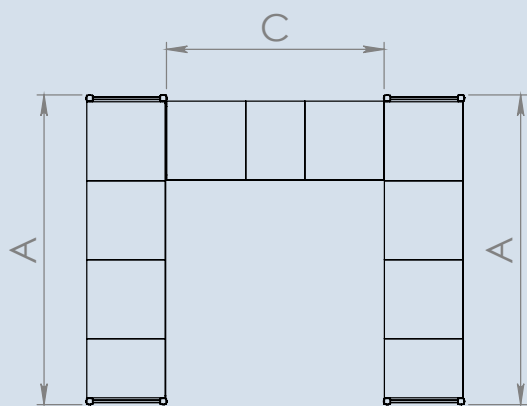
Kształt L

Regał pojedynczy ze wspornikiem do rozbudowy
+ Regał do rozbudowy w linii + Regał narożny



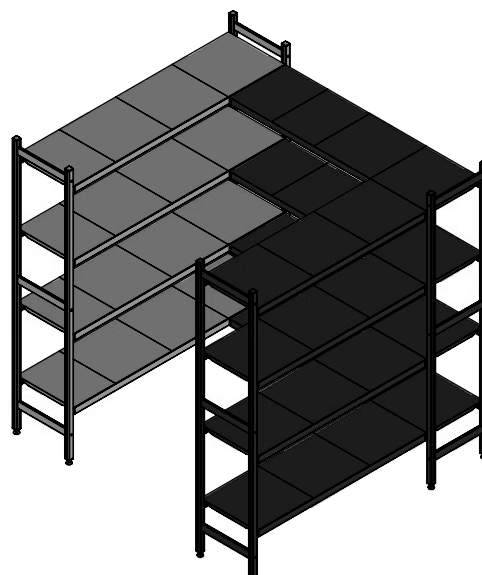
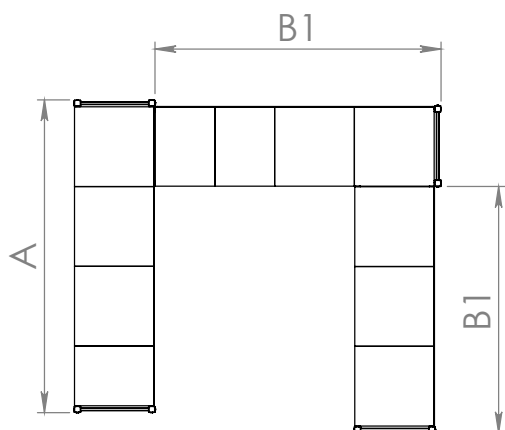
Kształt U

2x Regał pojedynczy + Półki zamocowane
na połączeniach narożnych



Kształt U

Regał pojedynczy + 2x Regał narożny



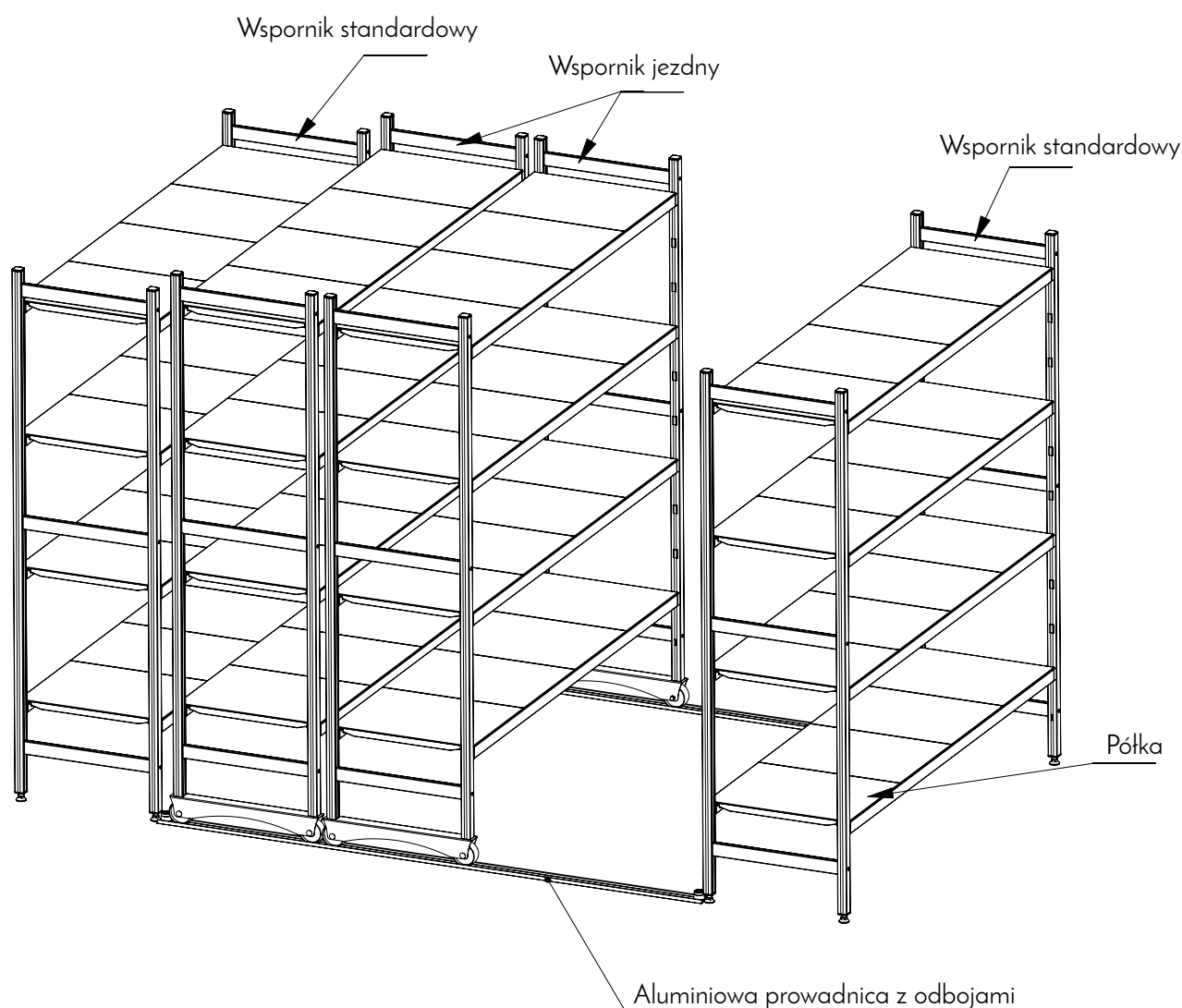
Wymiary A/B/C/D patrz str. 7

Regały jezdne Optima Shelving™

Maksymalna powierzchnia składowa na małej przestrzeni

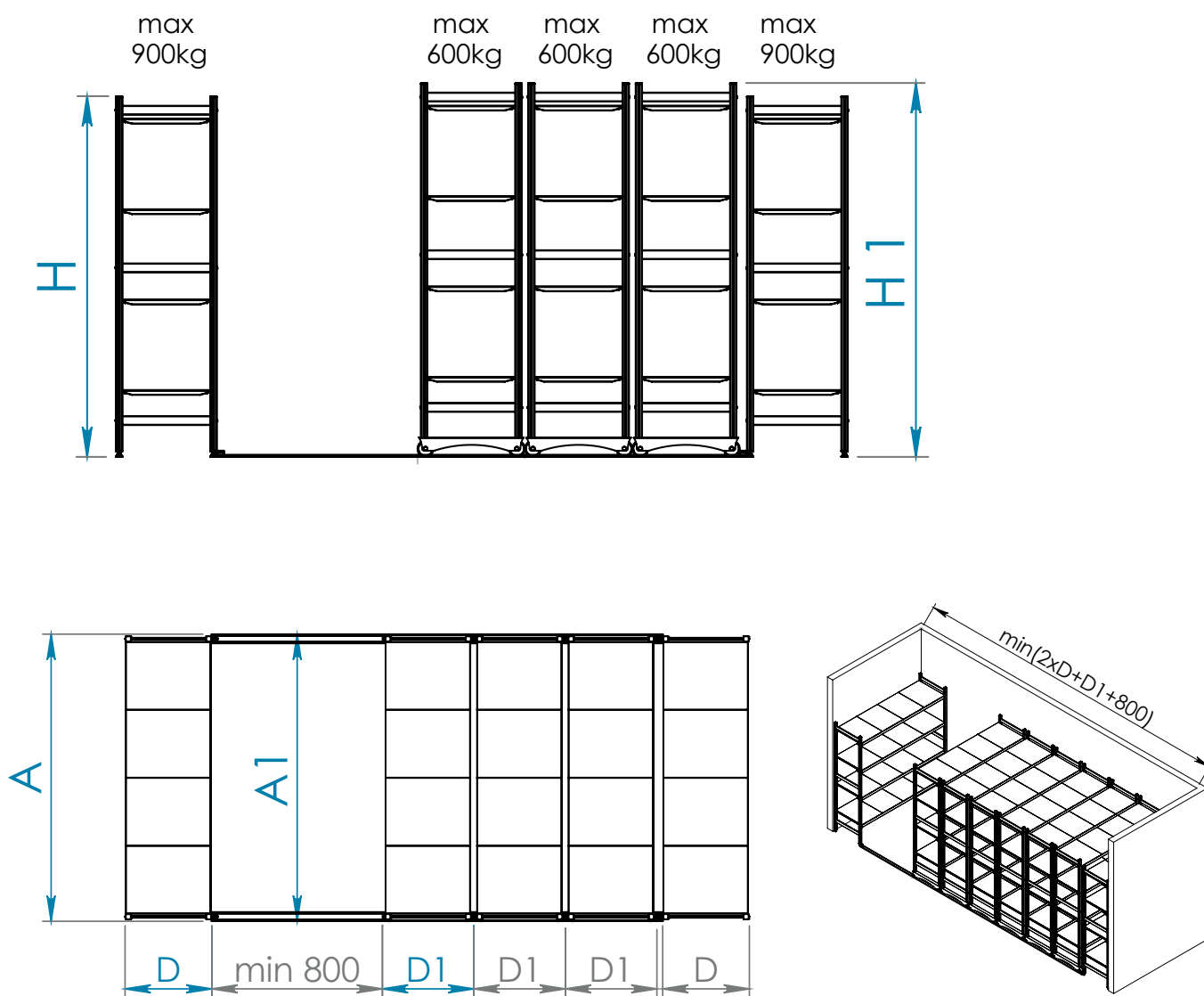
- System oparty na standardowych regałach Optima Shelving™
- Regały wyposażone w wytrzymałe rolki, poruszające się po aluminiowych prowadnicach
- Możliwość łączenia systemu regałów jezdnych i modułowych pozwala na stworzenie konfiguracji dostosowanej do indywidualnych potrzeb

Elementy systemu





Wymiary



Standardowe długości (mm)													
A	663	763	863	960	1060	1160	1260	1357	1457	1557	1657	1754	1854
A1*	698	798	898	995	1095	1195	1295	1392	1492	1592	1692	1789	1889

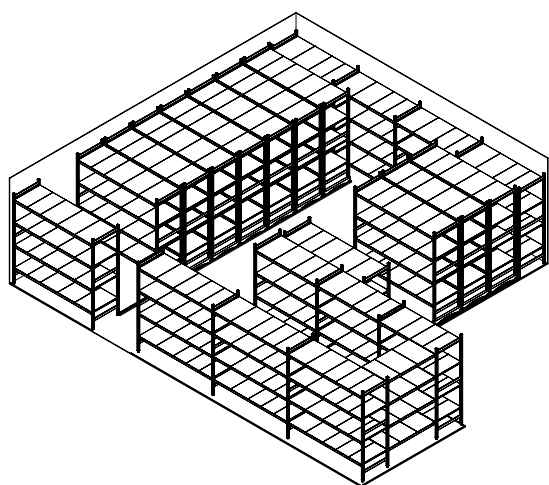
Standardowe głębokości (mm)				
D		408	508	608
D1*		435	535	635

Standardowe wysokości (mm)			
H		1800	2100
H1*		1864	2164

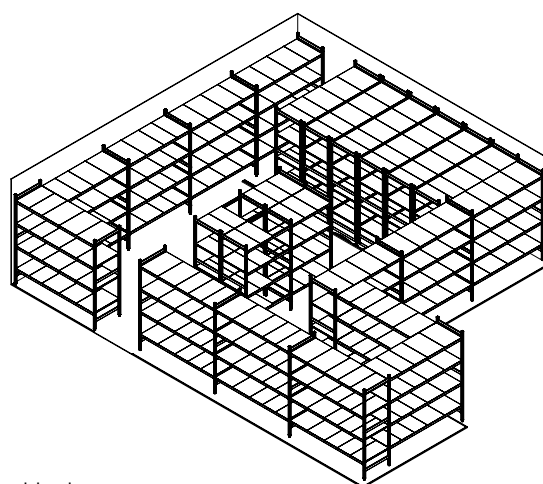
*Wymiary całkowite

Przykłady

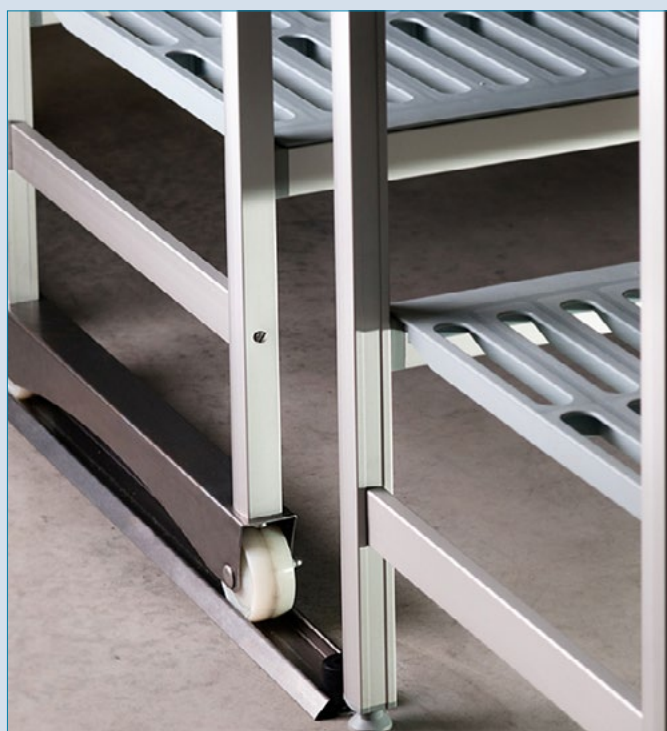
System Optima oferuje nieograniczone możliwości do zagospodarowania przestrzeni magazynowej
Nasi inżynierowie chętnie odpowiadzą na wszystkie pytania



Przykład 1:
Połączenie standardowego systemu regałów Optima
+ systemu regałów jezdnych



Przykład 2:
Połączenie standardowego systemu regałów Optima
+ systemu regałów jezdnych

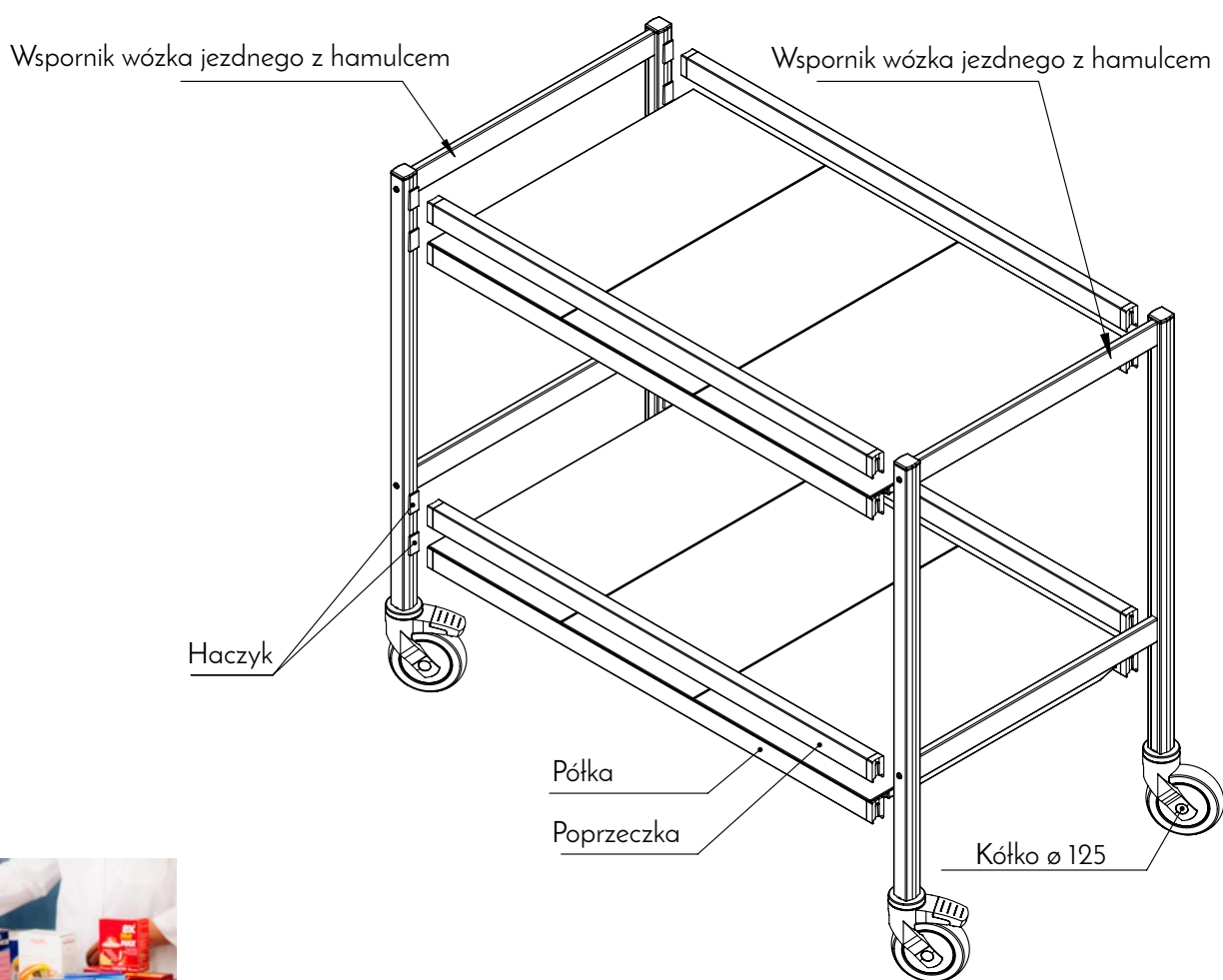


Wózki Optima Shelving™

Zabierz swój magazyn gdziekolwiek chcesz

- Wózki Optima łączą funkcje standardowych regałów Optima z regałami jezdnyymi
- Wygodne do częstego przemieszczania
- Inne wymiary dostępne na zamówienie

Elementy wózka



Kółka

- Zestaw 4 kółek, w tym 2 z hamulcem
- Standardowa średnica 125; opcjonalnie 75 mm

Standardowe wysokości (mm)													
	400	1000				1550				1925			
Nośności na półkę													
Długość półki (mm)	663	763	863	960	1060	1160	1260	1357	1457	1557	1657	1754	1854
Max obciążenie / 1 poziom	280	260	240	210	200	180	160	150	140	130	120	110	100

*Wartości przy równomiernym obciążeniu półki. Maksymalne obciążenie pomiędzy wspornikami wynosi 400 kg



Wymiary

		Długości całkowite (mm)											
A*	663	763	863	960	1060	1160	1260	1357	1457	1557	1657	1754	1854
AI	688	788	888	985	1085	1185	1285	1382	1482	1582	1682	1782	1882

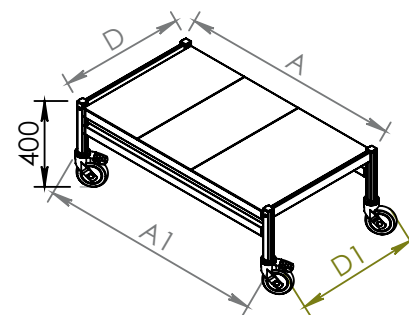
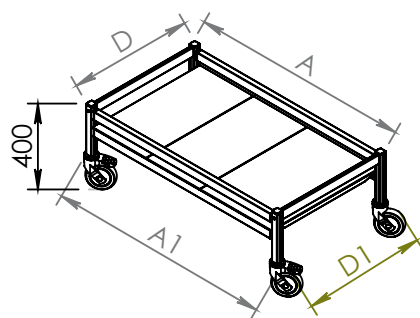
		Głębokości całkowite (mm)			
D	308	408	508	608	
DI*	348	448	548	648	

		Prześwit między półkami - dla wózków bez poprzeczki			
EI	107	257	407	557	

*Wymiary całkowite

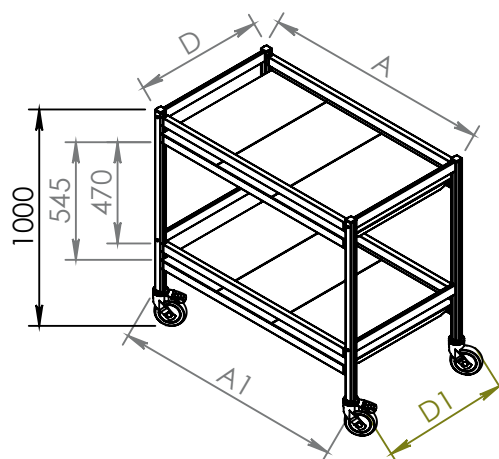
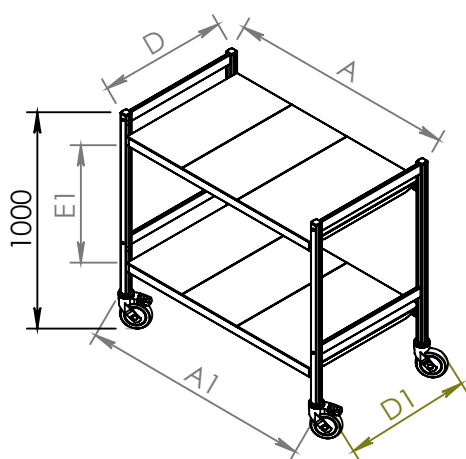


Konfiguracje wózków



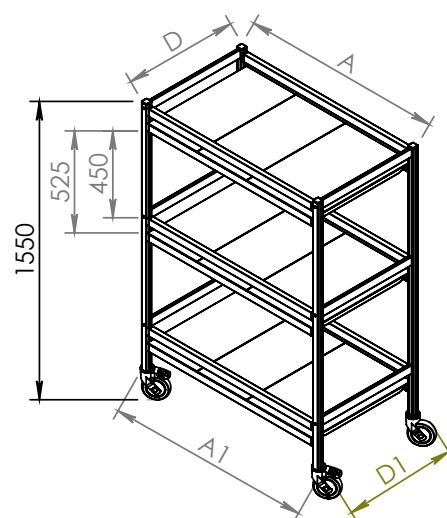
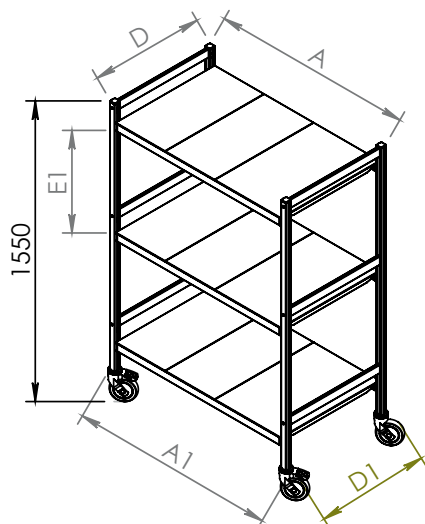
Wózek 400 mm

	Bez poprzeczki		Z poprzeczką	
	Pełna	Perforowana	Pełna	Perforowana
Wysokość	400 mm	400 mm	400 mm	400 mm
Liczba pótek	1	1	1	1
Regulacja	Regulowana	Regulowana	Nieregulowana	Nieregulowana
Kod	OT1PL	OT1GR	OT1BPL	OT1BGR



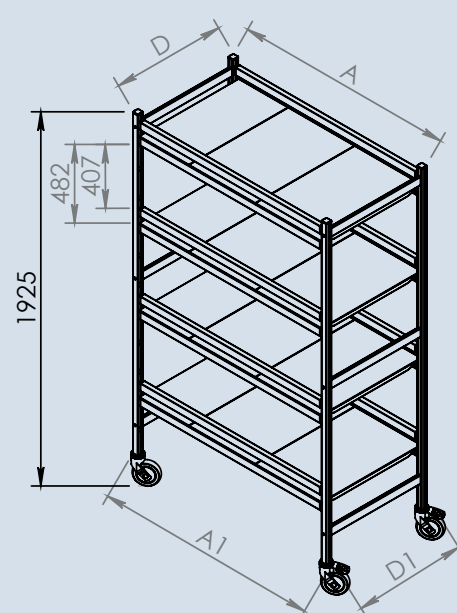
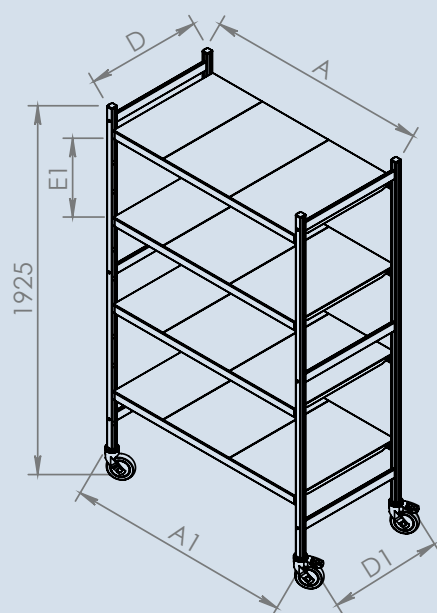
Wózek 1000 mm

	Bez poprzeczki		Z poprzeczką	
	Pełna	Perforowana	Pełna	Perforowana
Wysokość	1000 mm	1000 mm	1000 mm	1000 mm
Liczba pótek	2-4	2-4	2	2
Regulacja	Regulowana	Regulowana	Nieregulowana	Nieregulowana
Kod	OT2PL	OT2GR	OT2BPL	OT2BGR



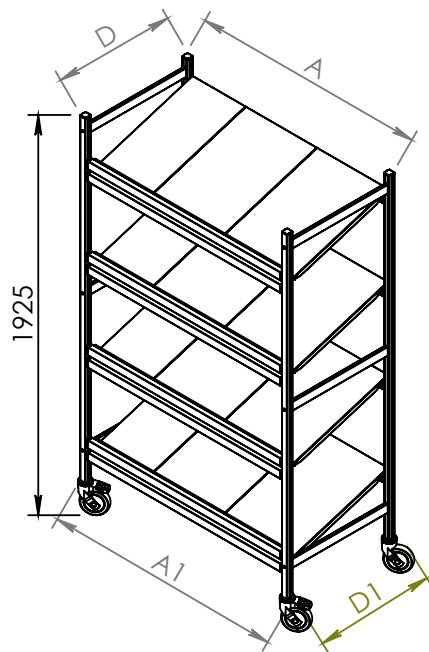
Wózek 1500 mm

	Bez poprzeczki		Z poprzeczką	
	Pełna	Perforowana	Pełna	Perforowana
Wysokość	1550 mm	1550 mm	1550 mm	1550 mm
Liczba półek	2-7	2-7	3	3
Regulacja	Regulowana	Regulowana	Nieregulowana	Nieregulowana
Kod	OT3PL	OT3GR	OT3BPL	OT3BGR



Wózek 1925 mm

	Bez poprzeczki		Z poprzeczką	
	Pełna	Perforowana	Pełna	Perforowana
Wysokość	1925 mm	1925 mm	1925 mm	1925 mm
Liczba półek	3-11	3-11	4	4
Regulacja	Regulowana	Regulowana	Nieregulowana	Nieregulowana
Kod	OT4PL	OT4GR	OT4BPL	OT4BGR



Wózek z półkami pochylonymi

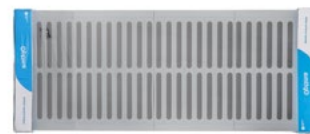
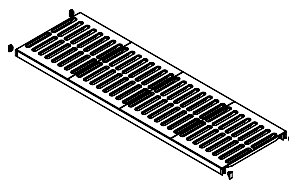
	Z poprzeczką	
	Pełna	Perforowana
Wysokość	1925 mm	1925 mm
Liczba półek	4	4
Regulacja	Nieregulowana	Nieregulowana
Kod	OTBSLPL	OTBSLGR



Komponenty

Półka

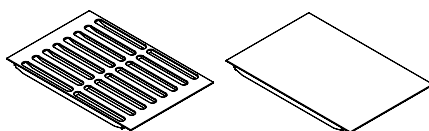
Haczyki w zestawie / indywidualne opakowanie



Standardowe głębokości (mm)															
300 mm				400 mm				500 mm				600 mm			
Standardowe długości (mm)															
597	697	797	894	994	1094	1194	1291	1391	1491	1591	1688	1788			

Wkłady półkowe perforowane i pełne

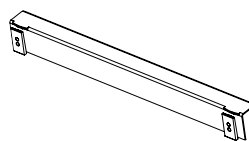
Przeznaczone do mycia w zmywarkach



Standardowe głębokości (mm)															
300 mm				400 mm				500 mm				600 mm			
Standardowe długości (mm)															
597	697	797	894	994	1094	1194	1291	1391	1491	1591	1688	1788			

Połączenie narożne

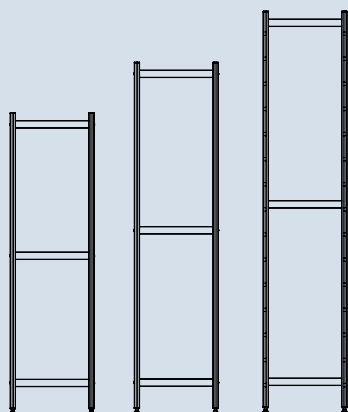
Dla 1 poziomu wykonane ze stali nierdzewnej



Standardowe głębokości (mm)			
300	400	500	600

Wsporniki standardowe i do rozbudowy

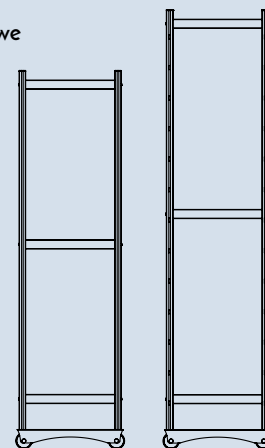
Wyposażone w regulowane stopki



Standardowe głębokości (mm)			
308	408	508	608
Standardowe wysokości (mm)			
1800	2100	2400	

Wsporniki regałów jezdnych

Wyposażone w zestawy kołowe

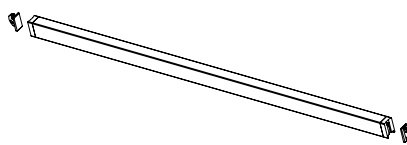


Standardowe głębokości (mm)		
408/435	508/535	608/635
Standardowe wysokości (mm)		
1860	2160	



Poprzeczka

Anodowane aluminium / Haczyki w zestawie

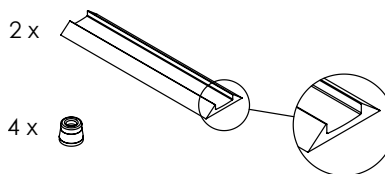


Długość (mm)												
597	697	797	894	994	1094	1194	1291	1391	1491	1591	1688	1788

Prowadnice aluminiowe

Wykonane z wzmocnianego anodowanego aluminium

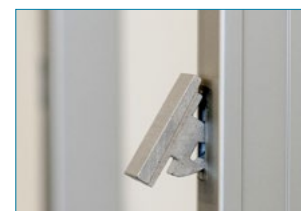
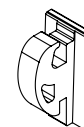
Odboje w zestawie



Długość (mm)			
2100	3000	4000	6100

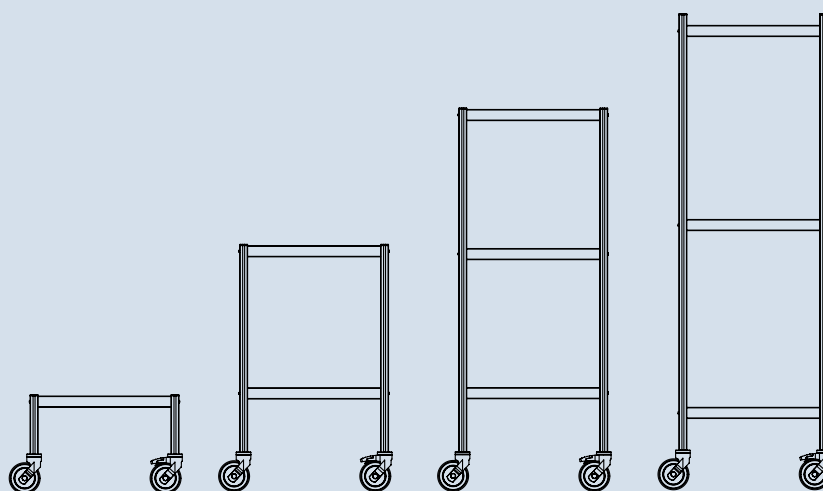
Haczyki

Wykonane ze wzmocnianego metalu



Wsporniki wózka

Dostarczane z zamontowanymi kółkami



Standardowe głębokości (mm)			
308/348	408/448	508/548	608/648
Standardowe wysokości (mm)			
400	1000	1550	1925



Engineering solutions, manufacturing quality

Castel Engineering Polska Sp. z o.o.

Tomaszowice Kol. 123
21-002 Tomaszowice - Polska
T +48 (0)81 503 28 22
F +48 (0)81 503 15 55
biuro@castel-engineering.com

www.castel-engineering.com