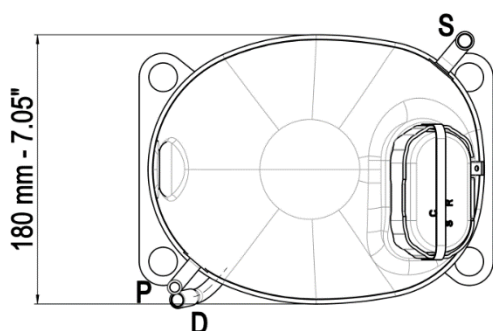
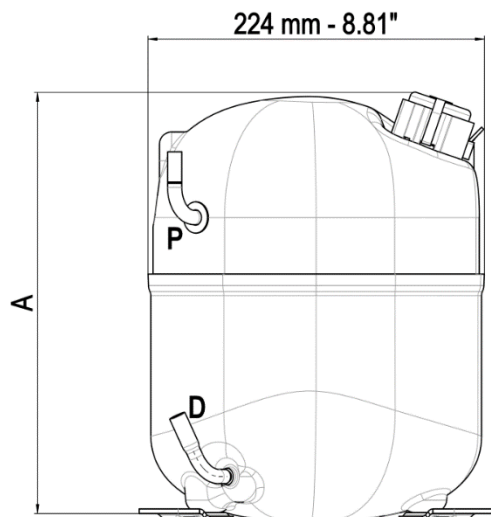
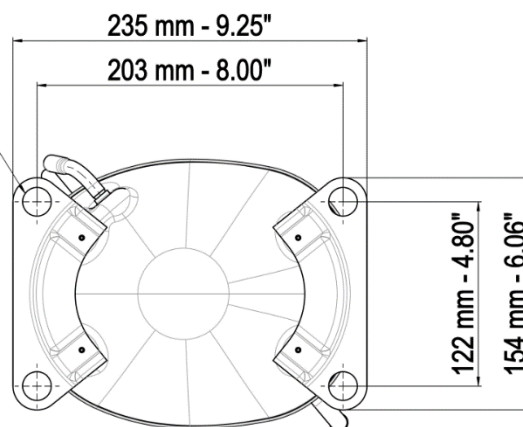


SPRĘŻARKA EMBRACO NJ2212GJ

ZASTOSOWANIE NISKOTEMPERATUROWE LBP 50Hz
R404A/R507/R452A



Ø 19 mm - 0.75" (x4)



	Ø MM	Ø IN	MATERIAŁ
(S)SSANIE	9,60-9,67	3/8	Cu
	12,77-12,85	1/2	Cu
(P)SERWIS	6,42-6,50	1/4	Cu
(D)TŁOCZENIE	6,42-6,50	1/4	Cu
	8,00-8,08	5/16	Cu

MODEL	WYDAJNOŚĆ WG EN12900 DLA CZYNNIKA R404A							
	TEMPERATURA SKRAPLANIA	TEMPERATURA ODPAROWANIA						
		-40°C	-35°C	-30°C	-25°C	-20°C	-15°C	-10°C
	W	W	W	W	W	W	W	
NJ2212GJ	55°C	-	-	727	978	1262	1578	1923
	45°C	361	615	901	1228	1605	2039	2538

MODEL	POJEMNOŚĆ [CM ³]	ZASILANIE [V]	TYP SILNIKA	RODZAJ ROZRUCHU	LRA [A]	OLEJ		WAGA NETTO [KG]
						RODZAJ	ILOŚĆ [ML]	
NJ2212GJ	34,40	220-240	CSR	HST	36,0	POE22	750	21,5

LRA – PRĄD ROZRUCHU

CSR – KONDENSATOR STARTU I PRACY

HST – WYSOKI MOMENT ROZRUCHOWY SILNIKA, MOŻLIWOŚĆ PRACY Z ZAWOREM ROZPRĘŻNYM LUB KAPILARĄ