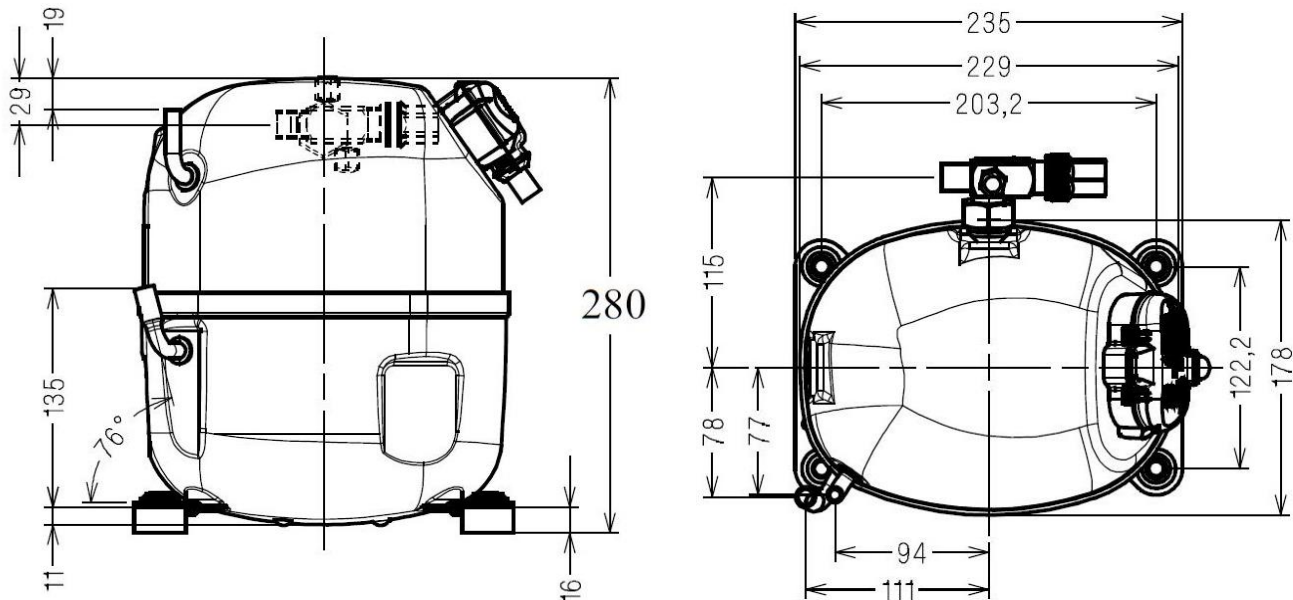


## SPRĘŻARKA TECUMSEH TAJ2464Z TZ

ZASTOSOWANIE NISKOTEMPERATUROWE LBP 50Hz

R404A/R507/R452A/R448A/R449A



PRZYŁĄCZA Ø MM: SSANIE = 15,9(5/8"); TŁOCZENIE = 9,5(3/8"); SERWIS = 6,35(1/4")

MODEL	WYDAJNOŚĆ DLA CZYNNIKA R404A/R507						
	TEMPERATURA ODPAROWANIA						
	CECOMAF -25°C	-35°C	-30°C	-23,3°C	-20°C	-15°C	-10°C
	W	W	W	W	W	W	W
<b>TAJ2464Z TZ</b>	1056	-	1048	1553	1852	2363	2960

TEMPERATURA SKRAPLANIA: 55°C

MODEL	POJEMNOŚĆ [CM <sup>3</sup> ]	ZASILANIE [V]	TYP SILNIKA	RODZAJ ROZRUCHU	LRA [A]	OLEJ		WAGA NETTO [KG]
						RODZAJ	ILOŚĆ [ML]	
<b>TAJ2464Z TZ</b>	34,5	400	3PHASE	HST	15,9/16,3	POE32	475	21,2

LRA – PRĄD ROZRUCHU

3PHASE – SILNIK TRÓJFAZOWY

HST – WYSOKI MOMENT ROZRUCHOWY SILNIKA, MOŻLIWA PRACA Z ZAWOREM ROZPRĘŻNYM LUB KAPILARĄ