



Condensing unit
Voltage Code : TZ

TAGT4553ZHR-TZ

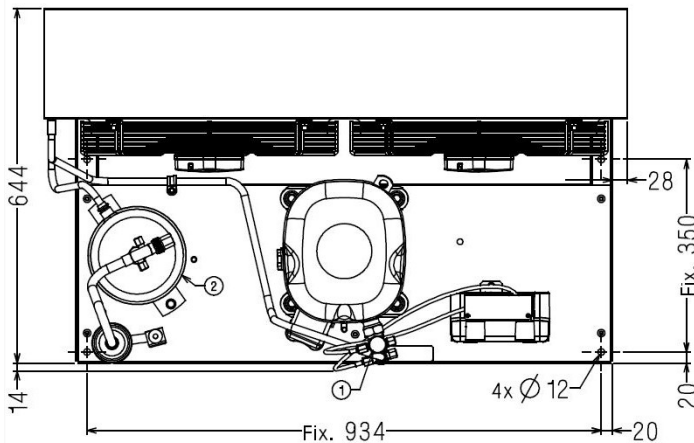
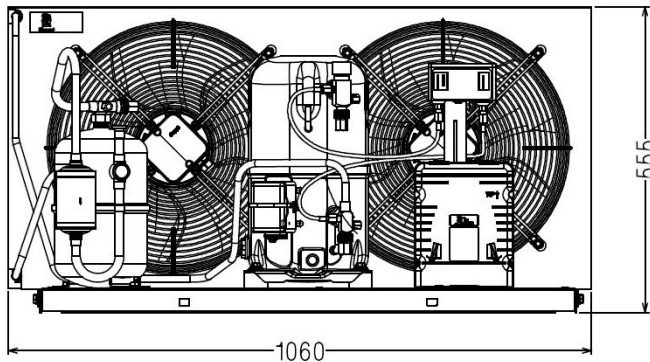
High Temp. Commercial (HP)

400V 3~ 50Hz / 440V 3~ 60 Hz

R452A / R404A / R448A / R449A

TAGT4553ZHR-TZ

Conditions	Frequency	Nominal Cooling Capacity		Sound Power ISO3745 / ISO 3743-1
		Watts	BTU/h	
EN13215 / R452A	50 Hz / 60 Hz	7055 / 8174	24057 / 27872	85 dBA
EN13215 / R404A	50 Hz / 60 Hz	7252 / 8389	24728 / 28606	85 dBA
EN13215 / R448A	50 Hz / 60 Hz	6134 / 7106	20916 / 24230	85 dBA
EN13215 / R449A	50 Hz / 60 Hz	6137 / 7109	20927 / 24242	85 dBA



* EN13215 : T°Ambient 32.0°C / T°Evap. -10.0°C / T°Return gas temp.. 20.0°C
T°Subcooling. 3.0K

Net Weight (Kg)	101.0
Expansion device	Expansion_Valve
Air Flow (m³/h)	7000 / 8600
Compo Data Sheet	227EU-T
Elec Comp Type	TRI
Current (Amp)	
Load Rated Amp	10.5 11.4
Max Cont Current	16.3 17
Lock Rotor Amp	52 51
Fan	
Speed (rpm)	1360 / 1520
Power (W)	280.0
Diameter (mm)	420
Protection	Overload
IP Level	IP54
Condenser	B420P/36000
Liquid Receiver	
Capacity (L)	6.0
Maximum Pressure (Bars)	32.0
Suction Line	
Suction Type	Vanne Orientable
For Tubing Out Diam	22.2 (7/8")
Suction Connection Type	Brased
Liquid Line	
Liquid Line Type	Vanne Orientable
For Tubing Out Diam	15.9 (5/8")
Liquid Connecton Type	Brased
Connection Type	VR
Fan Guard	maille < à 8mm

Note : Tecumseh reserves the right to change information contained in this document without notification.



Tecumseh

TAGT4553ZHR-TZ	Tension TZ : 400V 3~ 50Hz / 440V 3~ 60 Hz
-----------------------	--

Les performances sont données dans les conditions EN13215 :	Gaz aspirés :	20.0 °C
Condition Dew	Sous refroidissement :	3.0 K
The performance data are in EN13215 conditions :	Return gas :	20.0 °C
Dew Condition	Subcooling :	3.0 K

50 Hz R452A											
											N°6720
5 T ambience	6 T évaporation	(°C)	-25	-20	-15	-10	-5	0	5	10	15
25	1 P frigorifique	(Watt)	3582	4908	6415	8096	9927	11882	13936	16073	18300
	2 P absorbée	(W)	2427	2803	3168	3540	3928	4344	4795	5287	5824
	3 I absorbée	(A)	6.54	7.01	7.49	7.99	8.55	9.15	9.82	10.6	11.4
	4 Tc	(°C)	26.8	27.5	28.8	30.6	32.9	35.4	38.2	41.1	44.1
32	1 P frigorifique	(Watt)		4112	5514	7055	8717	10479	12321	14231	16225
	2 P absorbée	(W)		2777	3194	3609	4034	4483	4963	5483	6046
	3 I absorbée	(A)		6.96	7.51	8.08	8.68	9.33	10.0	10.8	11.7
	4 Tc	(°C)		34.0	35.0	36.6	38.7	41.0	43.6	46.4	49.3
43	1 P frigorifique	(Watt)			4087	5424	6840	8320	9857	11453	13146
	2 P absorbée	(W)			3126	3627	4126	4639	5175	5746	6356
	3 I absorbée	(A)			7.43	8.11	8.81	9.54	10.3	11.2	12.1
	4 Tc	(°C)			45.0	46.2	47.8	49.8	52.1	54.6	57.2

60 Hz R452A											
											N°6720
5 T ambience	6 T évaporation	(°C)	-25	-20	-15	-10	-5	0	5	10	15
25	1 P frigorifique	(Watt)	4115	5754	7538	9460	11500	13629	15820	18057	20348
	2 P absorbée	(W)	3149	3687	4197	4704	5226	5776	6365	6999	7682
	3 I absorbée	(A)	7.75	8.30	8.86	9.45	10.1	10.8	11.5	12.4	13.3
	4 Tc	(°C)	30.0	30.6	31.8	33.5	35.7	38.1	40.8	43.7	46.6
32	1 P frigorifique	(Watt)		4691	6385	8174	10043	11970	13934	15925	17964
	2 P absorbée	(W)		3584	4175	4745	5317	5907	6528	7188	7892
	3 I absorbée	(A)		8.21	8.86	9.52	10.2	11.0	11.8	12.6	13.6
	4 Tc	(°C)		37.3	38.2	39.7	41.7	43.9	46.5	49.2	51.9
43	1 P frigorifique	(Watt)			4488	6081	7700	9336	10980	12645	14394
	2 P absorbée	(W)			3937	4644	5323	5998	6686	7400	8148
	3 I absorbée	(A)			8.72	9.51	10.3	11.2	12.0	13.0	14.0
	4 Tc	(°C)			48.5	49.6	51.2	53.1	55.3	57.7	60.2

1 = cooling capacity 2 = power input 3 = current 4 = condensing temperature 5 = ambient temperature 6 = evaporating temperature

Nota : Tecumseh se réserve le droit de modifier les informations contenues dans ce document sans préavis.

Note : Tecumseh reserves the right to change information contained in this document without notification.

© 2021 Tecumseh Products Company
All rights reserved



Tecumseh

TAGT4553ZHR-TZ	Tension TZ : 400V 3~ 50Hz / 440V 3~ 60 Hz
-----------------------	--

Les performances sont données dans les conditions EN13215 :	Gaz aspirés :	20.0 °C
Condition Dew	Sous refroidissement :	3.0 K
The performance data are in EN13215 conditions :	Return gas :	20.0 °C
Dew Condition	Subcooling :	3.0 K

50 Hz R404A											
											N°6719
5 T ambience	6 T évaporation	(°C)	-25	-20	-15	-10	-5	0	5	10	15
25	1 P frigorifique	(Watt)	3939	5225	6698	8342	10130	12027	13995	15994	17993
	2 P absorbée	(W)	2552	2934	3312	3696	4094	4514	4962	5447	5976
	3 I absorbée	(A)	6.79	7.26	7.75	8.27	8.83	9.43	10.1	10.8	11.6
	4 Tc	(°C)	29.2	30.6	32.3	34.3	36.6	39.1	41.8	44.7	47.7
32	1 P frigorifique	(Watt)	3230	4428	5773	7252	8845	10525	12262	14027	15799
	2 P absorbée	(W)	2486	2919	3343	3769	4204	4658	5136	5646	6196
	3 I absorbée	(A)	6.69	7.22	7.78	8.35	8.97	9.62	10.3	11.1	11.9
	4 Tc	(°C)	35.3	36.7	38.3	40.2	42.4	44.7	47.3	50.0	52.8
43	1 P frigorifique	(Watt)			4318	5554	6859	8215	9609	11030	12486
	2 P absorbée	(W)			3290	3794	4301	4819	5354	5914	6506
	3 I absorbée	(A)			7.72	8.40	9.10	9.84	10.6	11.4	12.3
	4 Tc	(°C)			47.8	49.6	51.5	53.6	55.9	58.3	60.7

60 Hz R404A											
											N°6719
5 T ambience	6 T évaporation	(°C)	-25	-20	-15	-10	-5	0	5	10	15
25	1 P frigorifique	(Watt)	4549	6130	7865	9738	11720	13773	15856	17926	19947
	2 P absorbée	(W)	3320	3860	4384	4906	5439	5994	6579	7203	7871
	3 I absorbée	(A)	8.03	8.59	9.16	9.76	10.4	11.1	11.8	12.7	13.5
	4 Tc	(°C)	32.3	33.6	35.3	37.2	39.3	41.7	44.3	47.1	50.1
32	1 P frigorifique	(Watt)		5067	6680	8389	10170	11994	13828	15641	17415
	2 P absorbée	(W)		3773	4368	4951	5534	6129	6747	7394	8078
	3 I absorbée	(A)		8.52	9.16	9.83	10.5	11.3	12.1	12.9	13.9
	4 Tc	(°C)		39.9	41.4	43.2	45.3	47.5	50.0	52.6	55.3
43	1 P frigorifique	(Watt)			4755	6215	7694	9175	10643	12091	
	2 P absorbée	(W)			4154	4856	5541	6221	6906	7607	
	3 I absorbée	(A)			9.06	9.84	10.7	11.5	12.4	13.3	
	4 Tc	(°C)			51.2	52.9	54.7	56.7	58.9	61.2	

1 = cooling capacity 2 = power input 3 = current 4 = condensing temperature 5 = ambient temperature 6 = evaporating temperature

Nota : Tecumseh se réserve le droit de modifier les informations contenues dans ce document sans préavis.

Note : Tecumseh reserves the right to change information contained in this document without notification.

© 2021 Tecumseh Products Company
All rights reserved



Tecumseh

TAGT4553ZHR-TZ	Tension TZ : 400V 3~ 50Hz / 440V 3~ 60 Hz
-----------------------	--

Les performances sont données dans les conditions EN13215 :	Gaz aspirés :	20.0 °C
Condition Dew	Sous refroidissement :	3.0 K
The performance data are in EN13215 conditions :	Return gas :	20.0 °C
Dew Condition	Subcooling :	3.0 K

50 Hz R448A (*)											
											N°7048
5 T ambience	6 T évaporation	(°C)	-25	-20	-15	-10	-5	0	5	10	15
25	1 P frigorifique	(Watt)	2904	4071	5449	7043	8850	10852	13018	15297	17621
	2 P absorbée	(W)	2277	2643	3011	3386	3773	4182	4622	5106	5649
	3 I absorbée	(A)	6.24	6.70	7.18	7.70	8.25	8.85	9.51	10.2	11.1
	4 Tc	(°C)	27.9	29.4	31.0	32.7	34.7	36.9	39.4	42.3	45.6
32	1 P frigorifique	(Watt)		3410	4678	6134	7777	9597	11568	13648	15779
	2 P absorbée	(W)		2609	3023	3442	3872	4321	4798	5317	5891
	3 I absorbée	(A)		6.65	7.20	7.77	8.39	9.04	9.75	10.5	11.4
	4 Tc	(°C)		35.6	37.1	38.8	40.6	42.7	45.0	47.7	50.8
43	1 P frigorifique	(Watt)			3477	4732	6135	7684	9363	11145	
	2 P absorbée	(W)			2940	3444	3955	4480	5028	5610	
	3 I absorbée	(A)			7.13	7.81	8.52	9.27	10.1	10.9	
	4 Tc	(°C)			46.8	48.3	50.0	51.8	53.9	56.3	

60 Hz R448A (*)											
											N°7048
5 T ambience	6 T évaporation	(°C)	-25	-20	-15	-10	-5	0	5	10	15
25	1 P frigorifique	(Watt)		4736	6389	8244	10292	12512	14866	17298	19735
	2 P absorbée	(W)		3463	3976	4489	5012	5556	6134	6760	7449
	3 I absorbée	(A)		7.96	8.53	9.13	9.77	10.5	11.2	12.0	13.0
	4 Tc	(°C)		32.6	34.0	35.7	37.5	39.6	42.0	44.8	48.0
32	1 P frigorifique	(Watt)		3837	5386	7106	8990	11023	13173	15394	17620
	2 P absorbée	(W)		3348	3934	4513	5095	5689	6311	6973	7691
	3 I absorbée	(A)		7.88	8.52	9.19	9.90	10.7	11.5	12.3	13.3
	4 Tc	(°C)		39.0	40.4	41.9	43.7	45.6	47.9	50.5	53.5
43	1 P frigorifique	(Watt)				5293	6930	8682	10528		
	2 P absorbée	(W)				4374	5075	5774	6484		
	3 I absorbée	(A)				9.17	10.00	10.9	11.8		
	4 Tc	(°C)				51.8	53.3	55.1	57.1		

1 = cooling capacity 2 = power input 3 = current 4 = condensing temperature 5 = ambient temperature 6 = evaporating temperature

(*) Veuillez vous référer strictement aux Recommandations d'Utilisation et Bulletins Marketing Tecumseh du fait de la température de reflux élevée pour les applications LBP.

(*) Due to very high discharge temperature especially on LBP conditions, please strictly refer to Tecumseh Guidelines & Marketing Bulletin when using this refrigerant.

Nota : Tecumseh se réserve le droit de modifier les informations contenues dans ce document sans préavis.

Note : Tecumseh reserves the right to change information contained in this document without notification.

© 2021 Tecumseh Products Company
All rights reserved



Tecumseh

TAGT4553ZHR-TZ	Tension TZ : 400V 3~ 50Hz / 440V 3~ 60 Hz
-----------------------	--

Les performances sont données dans les conditions EN13215 :	Gaz aspirés :	20.0 °C
Condition Dew	Sous refroidissement :	3.0 K
The performance data are in EN13215 conditions :	Return gas :	20.0 °C
Dew Condition	Subcooling :	3.0 K

50 Hz R449A (*)											
											N°6820
5 T ambience	6 T évaporation	(°C)	-25	-20	-15	-10	-5	0	5	10	15
25	1 P frigorifique	(Watt)	2905	4073	5451	7046	8854	10859	13026	15307	17633
	2 P absorbée	(W)	2277	2643	3011	3386	3773	4182	4622	5106	5649
	3 I absorbée	(A)	6.24	6.70	7.18	7.70	8.25	8.85	9.51	10.2	11.1
	4 Tc	(°C)	28.0	29.4	31.0	32.7	34.7	36.9	39.4	42.3	45.5
32	1 P frigorifique	(Watt)		3411	4680	6137	7781	9603	11575	13656	15788
	2 P absorbée	(W)		2609	3023	3442	3872	4321	4798	5317	5891
	3 I absorbée	(A)		6.65	7.20	7.77	8.39	9.04	9.75	10.5	11.4
	4 Tc	(°C)		35.6	37.1	38.8	40.6	42.7	45.0	47.7	50.8
43	1 P frigorifique	(Watt)			3479	4735	6138	7688	9368	11151	
	2 P absorbée	(W)			2940	3444	3955	4480	5028	5610	
	3 I absorbée	(A)			7.13	7.81	8.52	9.27	10.1	10.9	
	4 Tc	(°C)			46.8	48.3	49.9	51.8	53.9	56.3	

60 Hz R449A (*)											
											N°6820
5 T ambience	6 T évaporation	(°C)	-25	-20	-15	-10	-5	0	5	10	15
25	1 P frigorifique	(Watt)		4738	6392	8248	10297	12519	14875	17309	19748
	2 P absorbée	(W)		3463	3976	4489	5012	5556	6134	6760	7449
	3 I absorbée	(A)		7.96	8.53	9.13	9.77	10.5	11.2	12.0	13.0
	4 Tc	(°C)		32.6	34.0	35.7	37.5	39.6	42.0	44.8	48.0
32	1 P frigorifique	(Watt)		3838	5389	7109	8994	11029	13181	15403	17630
	2 P absorbée	(W)		3348	3934	4513	5095	5689	6311	6973	7691
	3 I absorbée	(A)		7.88	8.52	9.19	9.90	10.7	11.5	12.3	13.3
	4 Tc	(°C)		39.0	40.4	41.9	43.6	45.6	47.9	50.4	53.4
43	1 P frigorifique	(Watt)				5295	6934	8686	10533		
	2 P absorbée	(W)				4374	5075	5774	6484		
	3 I absorbée	(A)				9.17	10.00	10.9	11.8		
	4 Tc	(°C)				51.7	53.3	55.0	57.0		

1 = cooling capacity 2 = power input 3 = current 4 = condensing temperature 5 = ambient temperature 6 = evaporating temperature

(*) Veuillez vous référer strictement aux Recommandations d'Utilisation et Bulletins Marketing Tecumseh du fait de la température de reflux élevée pour les applications LBP.

(*) Due to very high discharge temperature especially on LBP conditions, please strictly refer to Tecumseh Guidelines & Marketing Bulletin when using this refrigerant.

Nota : Tecumseh se réserve le droit de modifier les informations contenues dans ce document sans préavis.

Note : Tecumseh reserves the right to change information contained in this document without notification.

© 2021 Tecumseh Products Company
All rights reserved