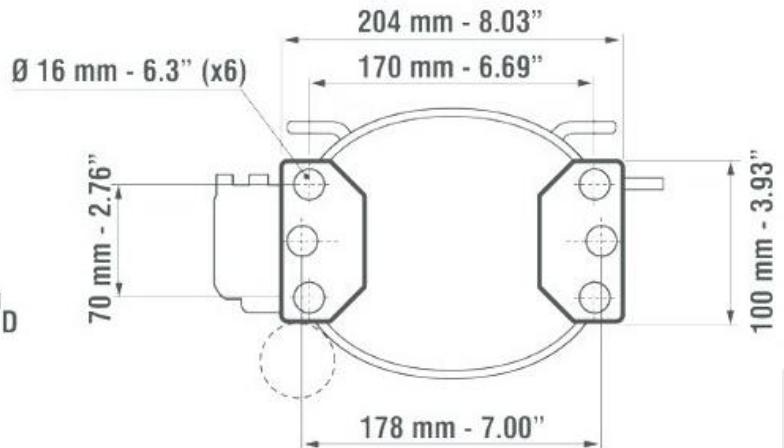
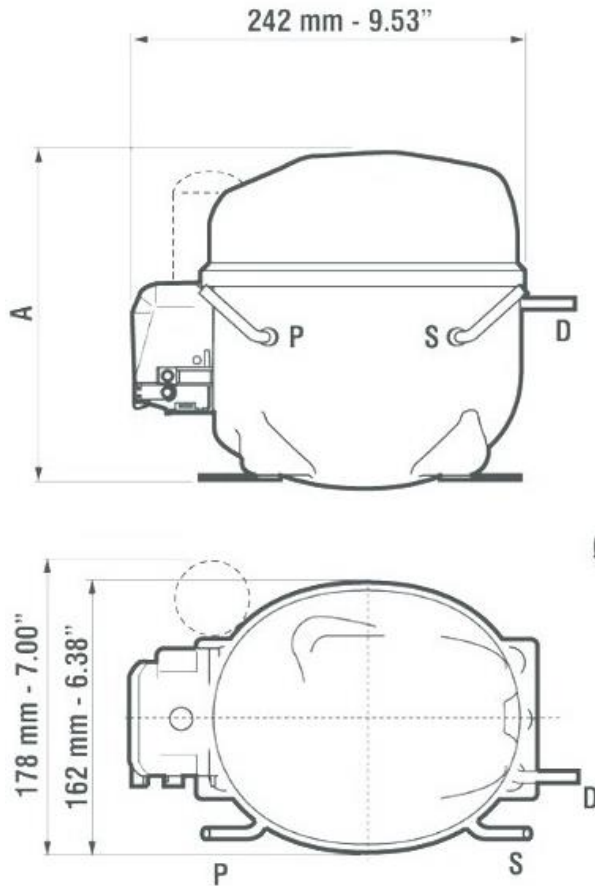


SPRĘŻARKA EMBRACO NEK2168GK

ZASTOSOWANIE NISKOTEMPERATUROWE LBP 50Hz
R404A/R507/R452A



	Ø MM	MATERIAŁ
(S)SSANIE	8,10-8,20	Cu
(P)SERWIS	6,10-6,20	Cu
(D)TŁOCZENIE	6,10-6,20	Cu

MODEL	WYDAJNOŚĆ WG EN12900 DLA CZYNNIKA R404A							
	TEMPERATURA SKRAPLANIA	TEMPERATURA ODPAROWANIA						
		-40°C	-35°C	-30°C	-25°C	-20°C	-15°C	-10°C
	W	W	W	W	W	W	W	
NEK2168GK	55°C	-	-	371	484	618	771	944
	45°C	263	353	466	605	767	955	1066

MODEL	POJEMNOŚĆ [CM ³]	ZASILANIE [V]	TYP SILNIKA	RODZAJ ROZRUCHU	LRA [A]	OLEJ		WAGA NETTO [KG]
						RODZAJ	ILOŚĆ [ML]	
NEK2168GK	14,30	220-240	CSR	HST	24,0	POE22	350	11,60

LRA – PRĄD ROZRUCHU

CSR – KONDENSATOR STARTU I PRACY

HST – WYSOKI MOMENT ROZRUCHOWY SILNIKA, MOŻLIWA PRACA Z ZAWOREM ROZPRĘŻNYM LUB KAPILARĄ