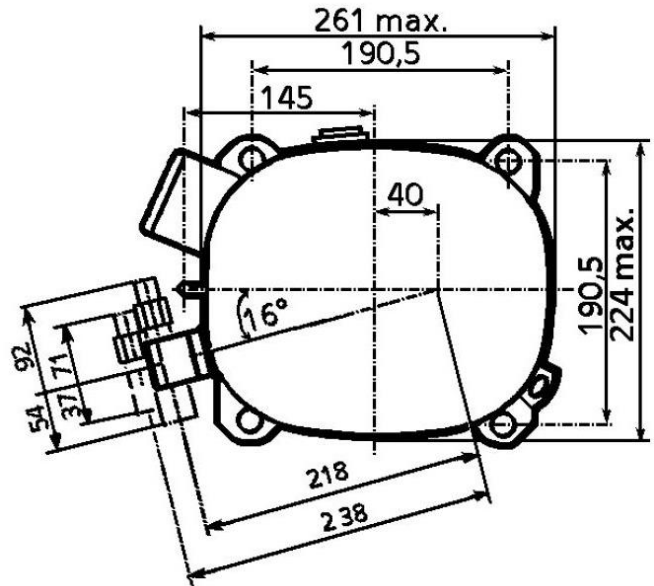
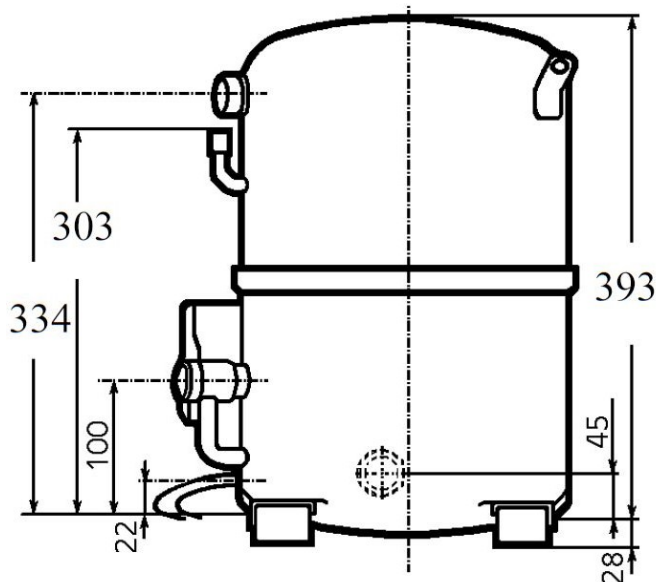


SPRĘŻARKA TECUMSEH TAG2525Z TZ

ZASTOSOWANIE NISKOTEMPERATUROWE LBP 50HZ

R404A/R507/R452A/R448A/R449A



PRZYŁĄCZA Ø MM: SSANIE = 22,2(7/8"); TŁOCZENIE = 15,9(5/8"); SERWIS = 6,35(1/4")

MODEL	WYDAJNOŚĆ DLA CZYNNIKA R404A/R507						
	TEMPERATURA ODPAROWANIA						
	CECOMAF -25°C	-35°C	-30°C	-23,3°C	-20°C	-15°C	-10°C
	W	W	W	W	W	W	W
TAG2525Z TZ	4008	-	3812	5956	7215	9361	11862

TEMPERATURA SKRAPLANIA: 55°C

MODEL	POJEMNOŚĆ [CM ³]	ZASILANIE [V]	TYP SILNIKA	RODZAJ ROZRUCHU	LRA [A]	OLEJ		WAGA NETTO [KG]
						RODZAJ	ILOŚĆ [ML]	
TAG2525Z TZ	145,0	400	3PHASE	HST	56/58	POE32	1760	46,0

LRA – PRĄD ROZRUCHU

3PHASE – SILNIK TRÓJFAZOWY

HST – WYSOKI MOMENT ROZRUCHOWY SILNIKA, MOŻLIWA PRACA Z ZAWOREM ROZPRĘŻNYM LUB KAPILARĄ