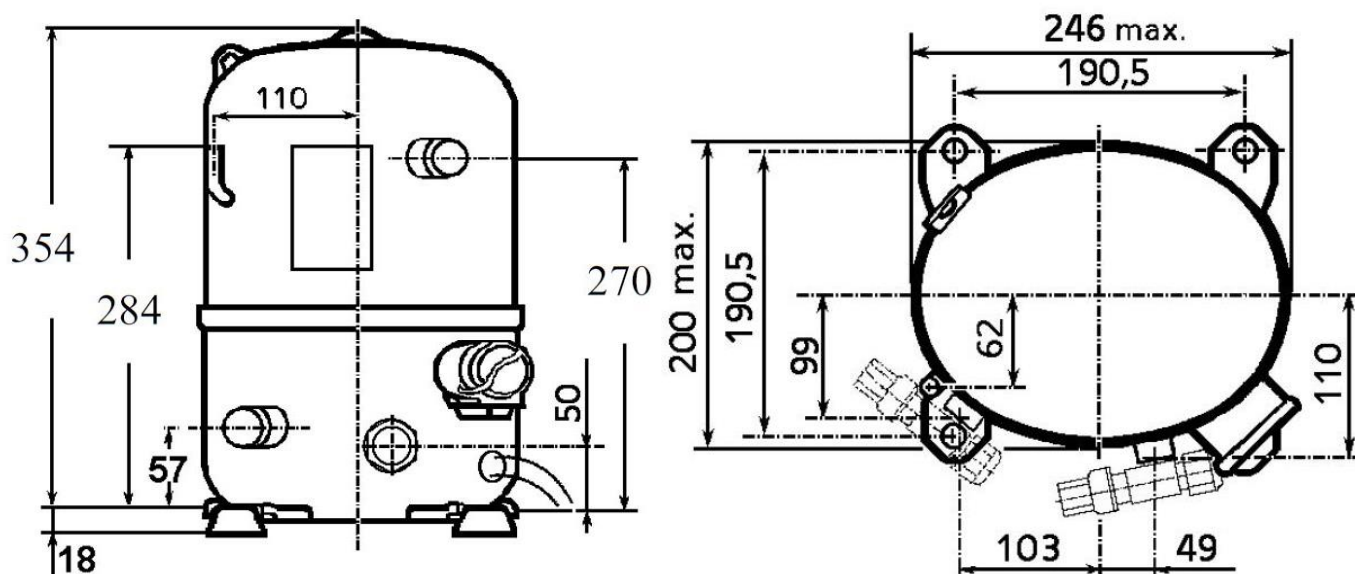


SPRĘŻARKA TECUMSEH FH2511Z XG

ZASTOSOWANIE NISKOTEMPERATUROWE LBP 50HZ

R404A/R507/R452A/R448A/R449A



PRZYŁĄCZA Ø MM: SSANIE = 15,9(5/8"); TŁOCZENIE = 12,7(1/2"); SERWIS = 7,9(5/16")

MODEL	WYDAJNOŚĆ DLA CZYNNIKA R404A/R507						
	TEMPERATURA ODPAROWANIA						
	CECOMAF -25°C	-35°C	-30°C	-23,3°C	-20°C	-15°C	-10°C
	W	W	W	W	W	W	W
FH2511Z XG	2055	1380	2016	3135	3796	4931	6303

TEMPERATURA SKRAPLANIA: 54,5°C, TEMPERATURA OTOCZENIA: 32°C

MODEL	POJEMNOŚĆ [cm ³]	ZASILANIE [V]	TYP SILNIKA	RODZAJ ROZRUCHU	LRA [A]	OLEJ		WAGA NETTO [KG]
						RODZAJ	IŁOŚĆ [ML]	
FH2511Z XG	74,25	400-440	3PHASE	HST	28,0	POE32	1625	32,6

LRA – PRĄD ROZRUCHU

3PHASE – SILNIK TRÓJFAZOWY

HST – WYSOKI MOMENT ROZRUCHOWY SILNIKA, MOŻLIWA PRACA Z ZAWOREM ROZPRĘŻNYM LUB KAPILARĄ