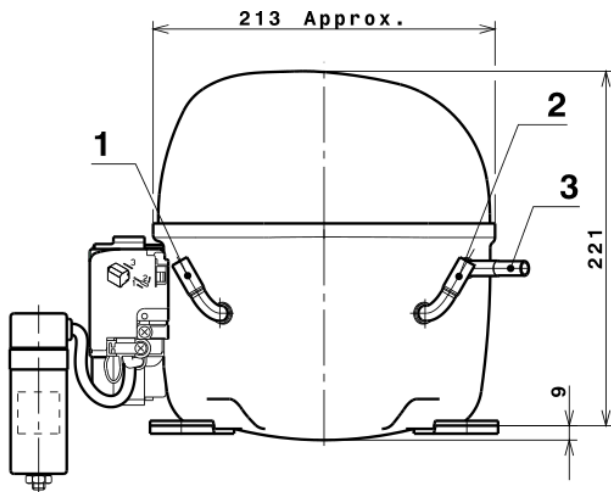
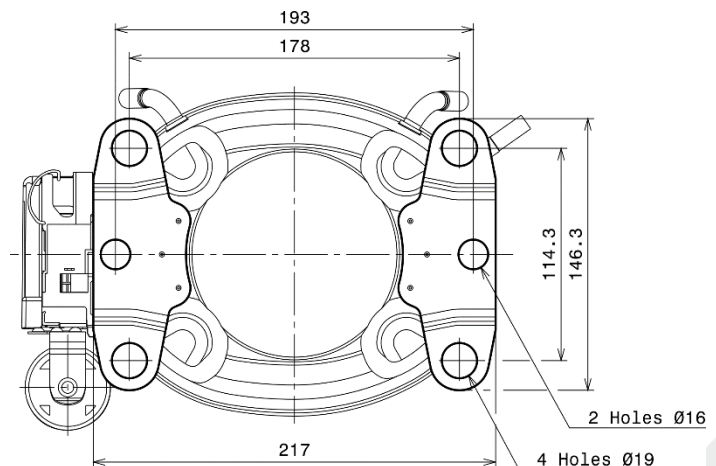
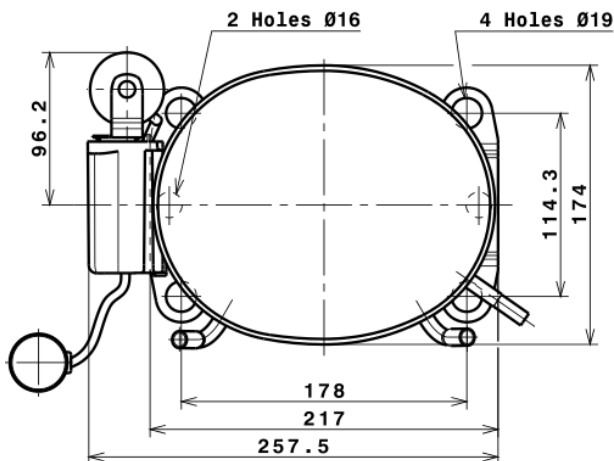


SPRĘŻARKA CUBIGEL MX18TBA

ZASTOSOWANIE ŚREDNIO I WYSOKOTEMPERATUROWE HMBP 50Hz
R404A/R507



	Ø MM
(1) SERWIS	9,70
(2) SSANIE	9,70
(3) TŁOCZENIE	6,50



MODEL	WYDAJNOŚĆ DLA CZYNNIKA R404A								
	TEMPERATURA A SKRAPLANIA	TEMPERATURA ODPAROWANIA							
		-20°C	-15°C	-10°C	-5°C	0°C	5°C	7,2°C	10°C
		W	W	W	W	W	W	W	W
MX18TBA	55°C	723	932	1 178	1 463	1 784	2 143	2 313	2 540
	45°C	950	1 213	1 513	1 851	2 226	2 639	2 832	3 089

MODEL	POJEMNOŚĆ [CM ³]	ZASILANIE [V]	TYP SILNIKA	RODZAJ ROZRUCHU	LRA [A]	OLEJ		WAGA NETTO [KG]
						RODZAJ	IŁOŚĆ [ML]	
MX18TBA	18,40	220-240	CSR	HST	34,50	POE32	500	16,33

LRA – PRĄD ROZRUCHU

CSR – KONDENSATOR STARTU I PRACY

HST – WYSOKI MOMENT ROZRUCHOWY SILNIKA, MOŻLIWA PRACA Z ZAWOREM ROZPRĘŻNYM LUB KAPILARĄ